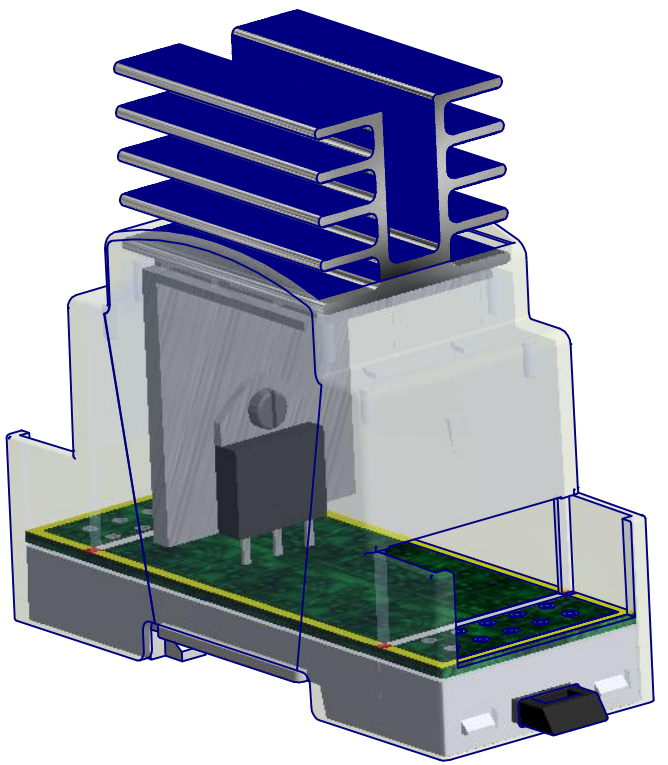
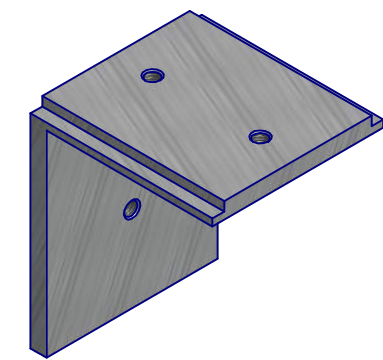
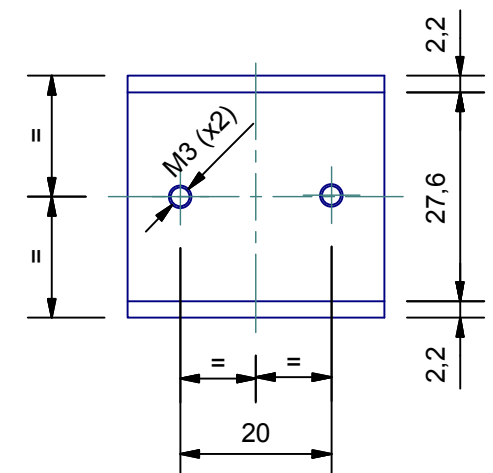
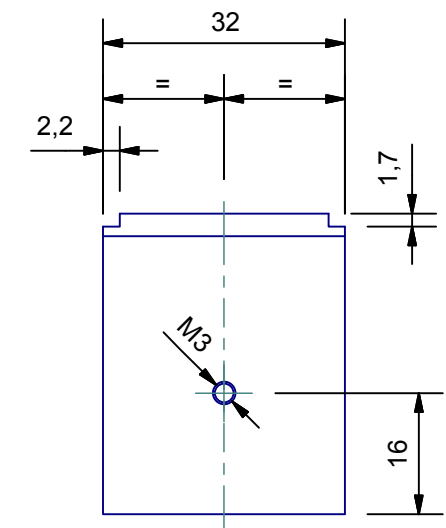
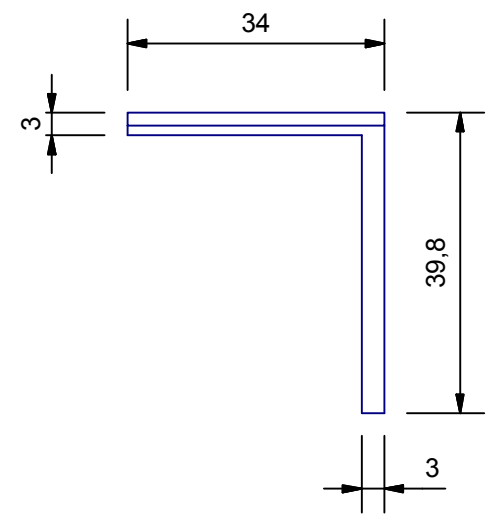
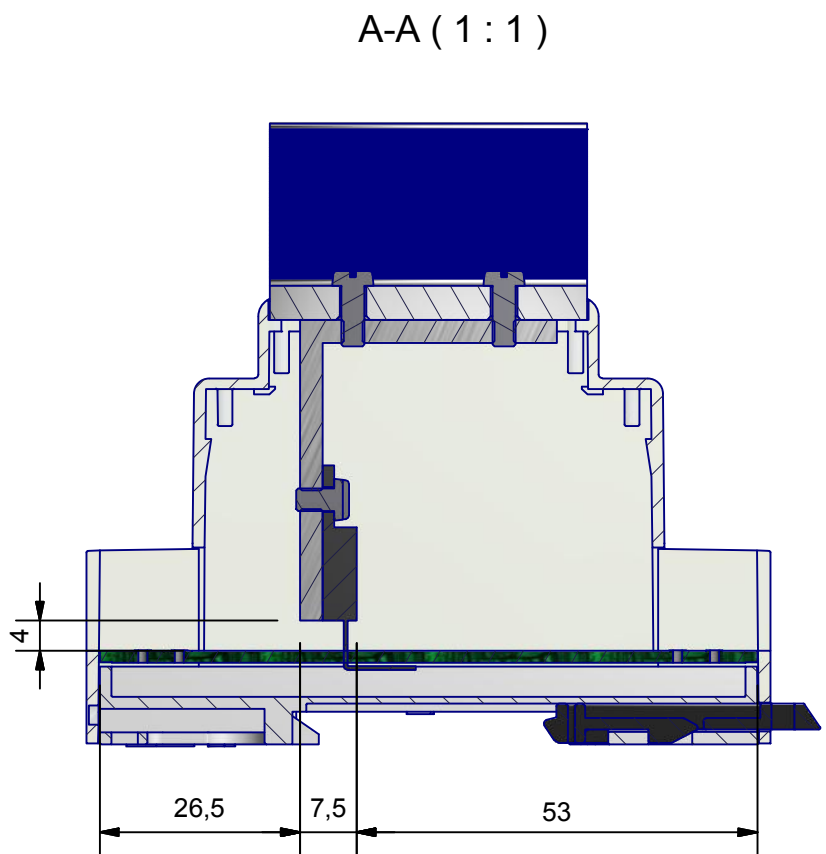
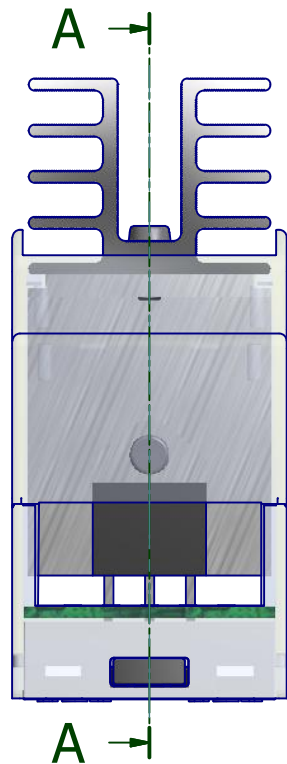


6 5 4 3 2 1

D
C
B
A



6 5 4 3 2 1

D
C
B
A

Da 0,5 a 3	Oltre 3 fino a 6	Oltre 6 fino a 30	Oltre 30 fino a 120	Oltre 120
± 0,1	± 0,1	± 0,2	± 0,3	± 0,5

RESERVED PROPERTY The present drawing cannot be reproduced or communicated to 3d parties, even partially, without the authorization of ITALTRONIC Srl. Italtronic reserves to protect its own rights according to the law.	Dimension in mm	SHEET NR. 1 / 1	DRAWING BY Manual modification are not allowed	GENERAL TOLERANCE UNI EN 22768/1 Media (m)
		Date: 07/08/2012	Replace nr.	Revision description
Drawed: Reginato M.	Checked: Dalla Montà D.	Scale:		

5 4 3 2 1

 UN PARTNER PER IL FUTURO PLASTIC+ Group Italtronic	Denomination: Accessorio per fissaggio verticale del dissipatore 2M
	Accessory for vertical mounting of heatsink 2M
Drawing nr. V-04031-00	ITALTRONIC S.R.L. VIA AUSTRIA 25/D 35127 PADOVA - ITALY www.italtronic.com

A