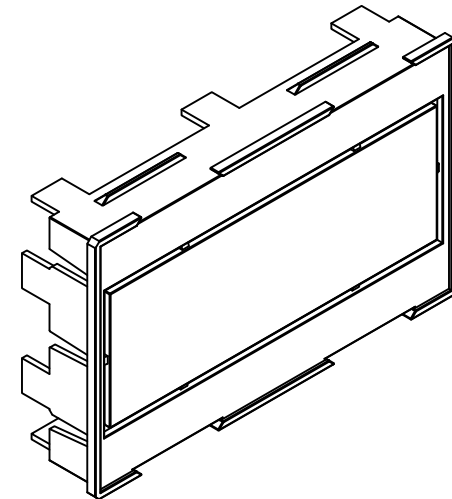
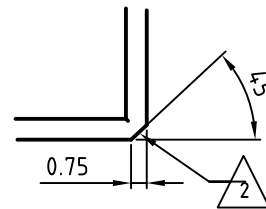


B (4:1)



Da 0,5 a 3	Oltre 3 fino a 6	Oltre 6 fino a 30	Oltre 30 fino a 120	Oltre 120 fino a 400
± 0,1	± 0,1	± 0,2	± 0,3	± 0,5

RESERVED PROPERTY

The present drawing cannot be reproduced or communicated to 3d parties, even partially, without the authorization of ITALTRONIC Srl. Italtronic reserves to protect its own rights according to the law.



Dimension in mm

DRAWING BY



Manual modification are not allowed

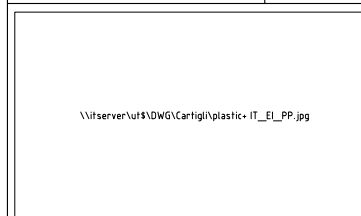
GENERAL TOLERANCE

UNI EN 22768/1
Medla (m)

Date:	27/10/2008	Replace nr.	
Drawn:	Zorzato E.	Checked:	Zorzato E.
		Scale:	1 : 1

5 4 3 2 1

Revision description



Denomination:

Pannello post. C-Box fratturabile

con guide di centraggio - 65.8x40.6 mm



ITALTRONIC S.R.L.
VIA AUSTRIA 25/D 35127
PADOVA - ITALY
www.italtronic.com

Drawng nr.

C-02350-02

Realizzato smusso 0.75x45° - 01/02/2010 Z.E. (M03)

Aggiunte lamelle di guida per inserimento ed eseguito invito inserimento scheda - 27/10/2008 M.F. (M02)