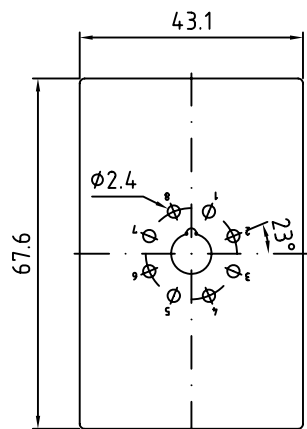
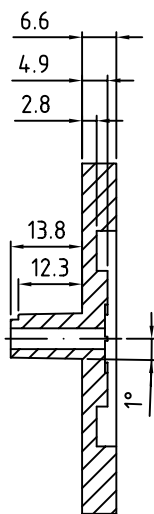
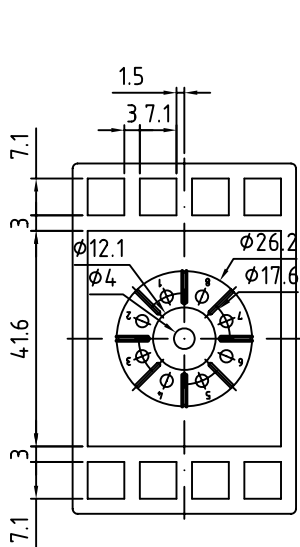
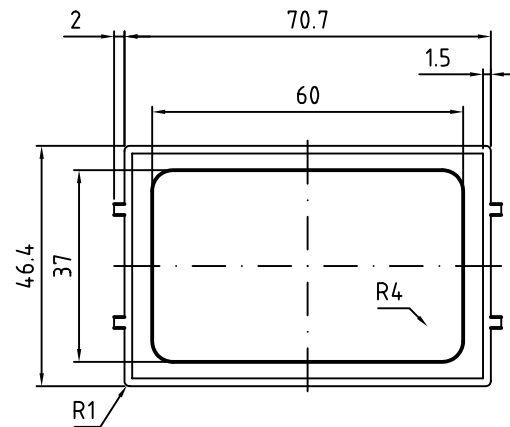


	CA8	CB8
L	100	70



Dimensioni in mm Non sono ammesse variazioni o modifiche manuali	DISEGNO ESEGUITO AL		TOLLERANZA GENERALE	Scala	Descrizioni modifiche
	CAD		± 0.2	1:1	
Materiale : Noryl	Data : 12/10/2005	Sostituisce il		Denominazione Contenitore CA8/CB8	
Colore : Nero	Disegnato: Zorzato E.	Controllato: Mazzucato F.			
ITALTRONIC S.R.L. VIA AUSTRIA 25/D 35127 PADOVA - ITALY Gruppo PLASTIC+			Disegno N° T-01436-01		

PROPRIETÀ RISERVATA
 Il presente disegno non può essere riprodotto o comunicato a terzi anche parzialmente senza autorizzazione della ITALTRONIC s.r.l. La stessa si riserva di tutelare i propri diritti a rigore di Legge.