



A WORLD OF ENCLOSURES

EMBEDDED BOX

SHORT FOLDER & PRICE LIST 2017

www.italtronic.com

2017 - REV01

italtronic
enclosures for electronic

INDICE/INDEX

ARDUINO YUN



25.0406000.YUN

Contenitore kit completo 4M XTS/4M XTS complete enclosure kit

€ 6,50

Pag. 5



33.0412000.YUN

Contenitore completo Kit 4M XTS COMPACT/4M XTS COMPACT complete enclosure

€ 6,50

Pag. 6



25.0612000.YUN

Contenitore kit completo 6M XTS/6M XTS complete enclosure kit

€ 8,70

Pag. 7



33.0606000.YUN

Contenitore kit completo 6M XTS COMPACT/6M XTS COMPACT complete enclosure kit

€ 8,00

Pag. 8

ARDUINO MEGA



25.0810000.MEGA

Contenitore kit completo 8M XTS/8M XTS complete enclosure kit

€ 9,00

Pag. 9

ARDUINO UNO E 101



25.0410000.UNO

Contenitore kit completo 4M XTS/4M XTS complete enclosure kit

€ 8,50

Pag. 10



33.0414000.UNO

Contenitore kit completo 4M XTS COMPACT/4M XTS COMPACT complete enclosure kit

€ 8,00

Pag. 11

BEAGLEBONE BLACK



25.0410000.BGB

Contenitore kit completo 4M XTS/4M XTS complete enclosure kit

€ 6,50

Pag. 12



33.0414000.BGB

Contenitore kit completo 4M XTS COMPACT/4M XTS COMPACT complete enclosure kit

€ 9,00

Pag. 13



25.0610000.BGB

Contenitore kit completo 6M XTS/6M XTS complete enclosure kit

€ 11,50

Pag. 14



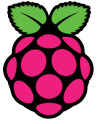




33.0614000.BGB

Contenitore kit completo 6M XTS COMPACT/6M XTS COMPACT complete enclosure kit


€ 10,00

Pag. 15

RASPBERRY PI

 RaspberryPi		25.0410000.RPI	Contenitore kit completo 4M XTS/4M XTS complete enclosure kit	€ 6,50	Pag. 16
		33.0414000.RPI	Contenitore kit completo 4M XTS COMPACT/4M XTS COMPACT complete enclosure kit	€ 10,00	Pag. 17
		25.0610000.RPI	Contenitore kit completo 6M XTS/6M XTS complete enclosure kit	€ 12,50	Pag. 18
		15.0610K00.RPI	Contenitore kit completo 6M XT PLC/6M XT PLC complete enclosure kit	€ 16,50	Pag. 19

RASPBERRY PI B + / RASPBERRY PI 2

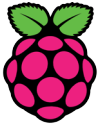

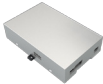
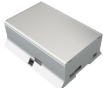
 RaspberryPi		25.0410000.RMB	Contenitore kit completo 4M XTS/4M XTS complete enclosure kit	€ 7,50	Pag. 20
		33.0414000.RMB	Contenitore kit completo 4M XTS COMPACT/4M XTS COMPACT complete enclosure kit	€ 9,00	Pag. 21
		25.0610000.RMB	Contenitore kit completo 6M XTS/6M XTS complete enclosure kit	€ 11,50	Pag. 22
		33.0614000.RMB	Contenitore kit completo 6M XTS COMPACT/6M XTS COMPACT complete enclosure kit	€ 10,50	Pag. 23
		15.0610K00.RMB	Contenitore kit completo 6M XT PLC/6M XT PLC complete enclosure kit	€ 15,00	Pag. 24

RASPBERRY PI 3

 RaspberryPi		25.0410000.RP3	Contenitore kit completo 4M XTS/4M XTS complete enclosure kit	€ 7,50	Pag. 25
		33.0414000.RP3	Contenitore kit completo 4M XTS COMPACT/4M XTS COMPACT complete enclosure kit	€ 9,00	Pag. 26
		25.0610000.RP3	Contenitore kit completo 6M XTS/6M XTS complete enclosure kit	€ 11,50	Pag. 27
		33.0614000.RP3	Contenitore kit completo 6M XTS COMPACT/6M XTS COMPACT complete enclosure kit	€ 10,50	Pag. 28
		15.0610K00.RP3	Contenitore kit completo 6M XT PLC/6M XT PLC complete enclosure kit	€ 15,00	Pag. 29

INDICE/INDEX

RASPERRY PI
COMPUTE MODULE

 RaspberryPi		25.0810000.RCM	Contenitore kit completo 8M XTS/8M XTS complete enclosure kit	€ 11,50	Pag. 30
		35.0814000.RCM	Contenitore kit completo 8M XTS COMPACT/8M XTS COMPACT complete enclosure kit	€ 10,00	Pag. 31
		15.0810K00.RCM	Contenitore kit completo 8M XT PLC/8M XT PLC complete enclosure kit	€ 16,00	Pag. 32

RASPERRY PI/PI B+
INDUSTRIAL

 RaspberryPi		10.0012225.RPI	Contenitore kit completo 22,5 railbox/22,5 railbox enclosure kit	€ 7,50	Pag. 33
		10.0052450.RPI	Contenitore kit completo 45 railbox/45 railbox complete enclosure kit	€ 9,00	Pag. 34
 RaspberryPi		10.0012225.RMB	Contenitore kit completo 22,5 railbox/22,5 railbox complete enclosure kit	€ 8,50	Pag. 35
		10.0052450.RMB	Contenitore kit completo 45 railbox/45 railbox complete enclosure kit	€ 10,00	Pag. 36

RASPERRY PI A +

 RaspberryPi		25.0406000.RMA	Contenitore kit completo 4M XTS/4M XTS complete enclosure kit	€ 9,50	Pag. 37
--	---	----------------	---	--------	---------

ODROID C1

	25.0410000.OC1	Contenitore kit completo 4M XTS/4M XTS complete enclosure kit	€ 7,50	Pag. 38
	33.0414000.OC1	Contenitore kit completo 4M XTS COMPACT/4M XTS COMPACT complete enclosure kit	€ 9,00	Pag. 39
	25.0610000.OC1	Contenitore kit completo 6M XTS/6M XTS complete enclosure kit	€ 11,50	Pag. 40
	33.0614000.OC1	Contenitore kit completo 6M XTS COMPACT/6M XTS COMPACT complete enclosure kit	€ 10,50	Pag. 41
	15.0610K00.OC1	Contenitore kit completo 6M XT PLC/6M XT PLC complete enclosure kit	€ 15,00	Pag. 42

ODROID C1 +

	25.0410000.OCP	Contenitore kit completo 4M XTS/4M XTS complete enclosure kit	€ 7,50	Pag. 43
	25.0610000.OCP	Contenitore kit completo 6M XTS/6M XTS complete enclosure kit	€ 11,50	Pag. 44
	33.0614000.OCP	Contenitore kit completo 6M XTS COMPACT/6M XTS COMPACT complete enclosure kit	€ 10,50	Pag. 45
	15.0610K00.OCP	Contenitore kit completo 6M XT PLC/6M XT PLC complete enclosure kit	€ 15,00	Pag. 46

ARDUINO YUN

CARATTERISTICHE GENERALI

Contenitori per ARDUINO YUN per guida DIN (EN 60715)

Materiale: PC/ABS autoestinguente
Colore: Grigio

CONTENITORE PER GUIDA DIN (EN 60715)

Italtronic propone una nuova linea di contenitori industriali e per HOME & BUILDING AUTOMATION adatti a contenere le più note schede elettroniche EMBEDDED.



ARDUINO YUN

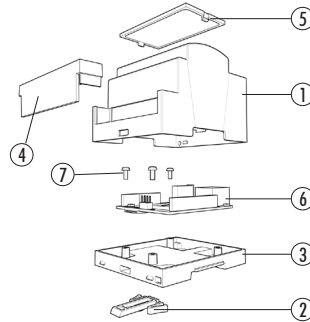
GENERAL FEATURES

ARDUINO YUN for rail din (EN 60715) application.

Material: PC/ABS self-extinguishing
Colour: Grey

DIN RAIL (EN 60715) ENCLOSURE

Italtronic propose a new industrial and HOME & BUILDING AUTOMATION enclosures useful to contain the more famous EMBEDDED electronic boards.



Descrizione/Description:

- 1) Corpo contenitore/Body enclosure
- 2) Gancio/Hook
- 3) Base/Base
- 4) Coprimorsetto*/Terminal cover*
- 5) Pannello*/Panel*
- 6) Circuito stampato**/Pcb**
- 7) Viti/Screws

* Accessori / Accessories
** Non incluso / Not included

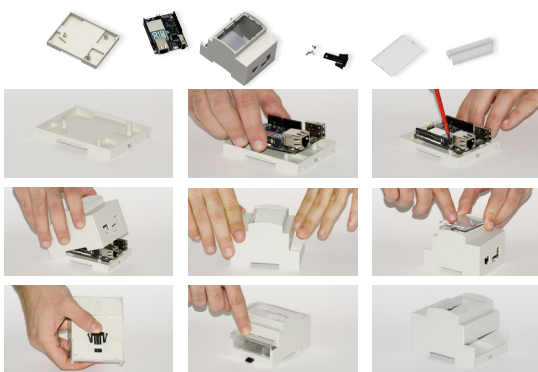
Contenitore Completo/Complete Enclosure

CODICE / CODE	COLORE / COLOUR	DESCRIZIONE/DESCRIPTION	FORMA/SHAPE
25.0406000.YUN	Grigio/Grey	Kit 4M XTS Arduino YUN /4M XTS Arduino YUN kit	B/B

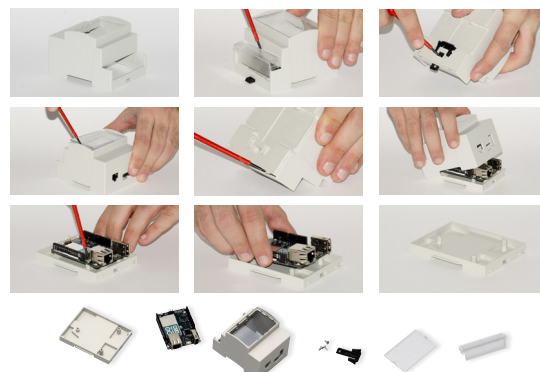
Composizione Kit: il Kit comprende corpo, base, gancio, pannello trasparente, coprimorsetto, 3 viti.

Kit composition: kit includes body enclosure, base, hook, transparent panel, terminal cover, 3 screws.

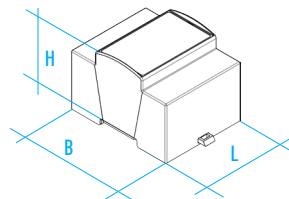
MONTAGGIO/ASSEMBLY



SMONTAGGIO/DISASSEMBLY



DIMENSIONI B/B DIMENSIONS: 90 mm
DIMENSIONI L/L DIMENSIONS: 71 mm
DIMENSIONI H/H DIMENSIONS: 55 mm



TIPO GUIDA DIN/DIN RAIL TYPE: Norme EN 60715/EN 60715 NORM
NORMA CONTENITORE/ENCLOSURE STANDARD: Norme DIN 43880/43880 DIN NORM



DISEGNO TECNICO ASSIEME 2D/2D TECHNICAL DRAWING
<http://www.italtronic.info/download/embeddedbox/arduinoyun/2D/>



DISEGNO TECNICO ASSIEME 3D/ 3D TECHNICAL DRAWING
<http://www.italtronic.info/download/embeddedbox/arduinoyun/3D/>

CONFEZIONE N° PCS/KIT: 50
PACKAGING N° PCS/KIT: 50

PESO DELLA CONFEZIONE: 4,5 kg
PACKAGING WEIGHT: 4,5 KG

MINIMO ACQUISTABILE: 1 pz/Kit
MINIMUM ORDER: 1 PCS/KIT

PESO DEL PEZZO KIT: 70 g
KIT WEIGHT: 70 g

ARDUINO YUN

CARATTERISTICHE GENERALI

Contenitori per ARDUINO YUN per guida DIN (EN 60715)

Materiale: PC/ABS autoestinguente

Colore: Grigio

CONTENITORE PER GUIDA DIN (EN 60715)

Italtronic propone una nuova linea di contenitori industriali e per HOME & BUILDING AUTOMATION adatti a contenere le più note schede elettroniche EMBEDDED.



ARDUINO YUN

GENERAL FEATURES

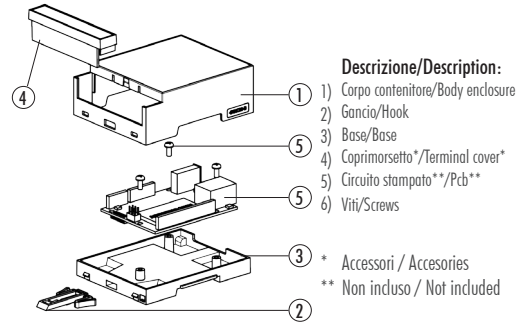
ARDUINO YUN for rail din (EN 60715) application.

Material: PC/ABS self-extinguishing

Colour: Grey

DIN RAIL (EN 60715) ENCLOSURE

Italtronic propose a new industrial and HOME & BUILDING AUTOMATION enclosures useful to contain the more famous EMBEDDED electronic boards.



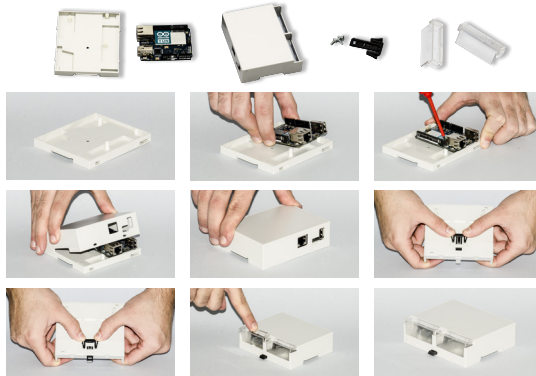
Contenitore Completo/Complete Enclosure

CODICE / CODE	COLORE / COLOUR	DESCRIZIONE/DESCRIPTION	FORMA/SHAPE
33.0412000.YUN	Grigio/Grey	Kit 4M XTS COMPACT Arduino YUN /4M XTS COMPACT Arduino YUN kit	B/B

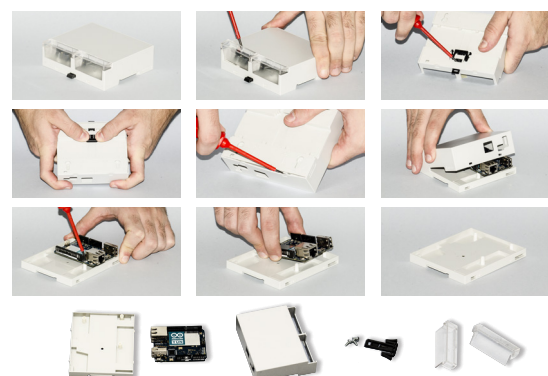
Composizione Kit: il Kit comprende corpo, base, gancio, coprimorsetto trasparente, 3 viti.

Kit composition: kit includes body enclosure, base, hook, transparent terminal cover, 3 screws.

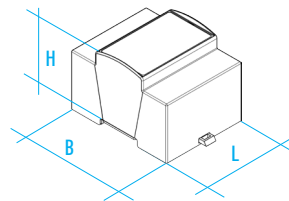
MONTAGGIO/ASSEMBLY



SMONTAGGIO/DISASSEMBLY



DIMENSIONI B/B DIMENSIONS: 90 mm
DIMENSIONI L/L DIMENSIONS: 71 mm
DIMENSIONI H/H DIMENSIONS: 32 mm



TIPO GUIDA DIN/DIN RAIL TYPE: Norme EN 60715/EN 60715 NORM
NORMA CONTENITORE/ENCLOSURE STANDARD: Norme DIN 43880/43880 DIN NORM



DISEGNO TECNICO ASSIEME 2D/2D TECHNICAL DRAWING
<http://www.italtronic.info/download/embeddedbox/arduinoyun/2D/>



DISEGNO TECNICO ASSIEME 3D/ 3D TECHNICAL DRAWING
<http://www.italtronic.info/download/embeddedbox/arduinoyun/3D/>

CONFEZIONE N° PCS/KIT: 100
PACKAGING N° PCS/KIT: 100

PESO DELLA CONFEZIONE: 6 kg
PACKAGING WEIGHT: 6 kg

MINIMO ACQUISTABILE: 1 pz/Kit
MINIMUM ORDER: 1 PCS/KIT

PESO DEL PEZZO KIT: 50 g
KIT WEIGHT: 50 g

ARDUINO YUN

CARATTERISTICHE GENERALI

Contenitori per ARDUINO YUN per guida DIN (EN 60715)

Materiale: PC/ABS autoestinguente

Colore: Grigio

CONTENITORE PER GUIDA DIN (EN 60715)

Italtronic propone una nuova linea di contenitori industriali e per HOME & BUILDING AUTOMATION adatti a contenere le più note schede elettroniche EMBEDDED.



ARDUINO YUN

GENERAL FEATURES

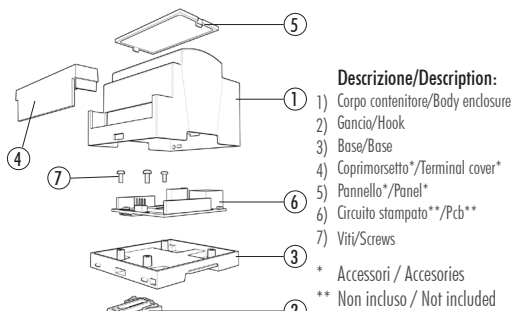
ARDUINO YUN for rail din (EN 60715) application.

Material: PC/ABS self-extinguishing

Colour: Grey

DIN RAIL (EN 60715) ENCLOSURE

Italtronic propose a new industrial and HOME & BUILDING AUTOMATION enclosures useful to contain the more famous EMBEDDED electronic boards.



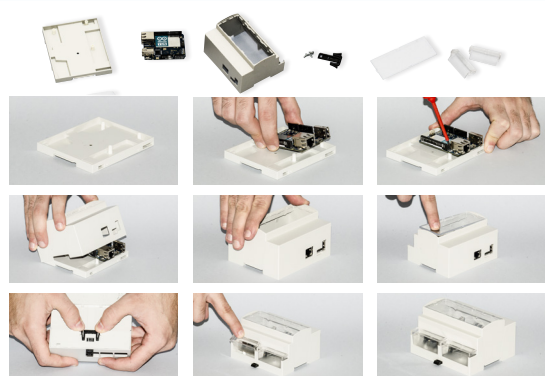
Contenitore Completo/Complete Enclosure

CODICE / CODE	COLORE / COLOUR	DESCRIZIONE/DESCRIPTION	FORMA/SHAPE
25.0612000.YUN	Grigio/Grey	Kit 6M XTS Arduino YUN /6M XTS Arduino YUN kit	B/B

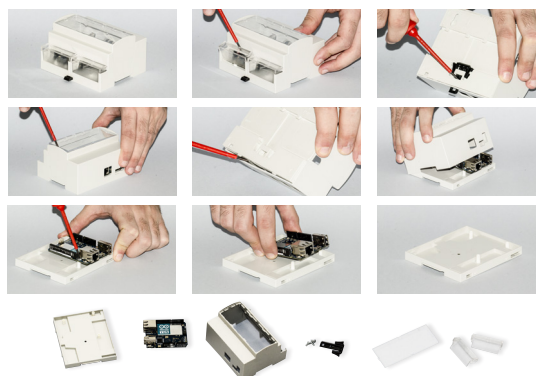
Composizione Kit: il Kit comprende corpo, base, gancio, pannello trasp., 2 coprimorsetti, 3 viti.

Kit composition: kit includes body enclosure, base, hook, transparent panel, 2 terminal cover, 3 screws.

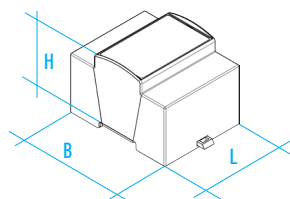
MONTAGGIO/ASSEMBLY



SMONTAGGIO/DISASSEMBLY



DIMENSIONI B/B DIMENSIONS: 90 mm
DIMENSIONI L/L DIMENSIONS: 106,5 mm
DIMENSIONI H/H DIMENSIONS: 55 mm



TIPO GUIDA DIN/DIN RAIL TYPE: Norme EN 60715/EN 60715 NORM
NORMA CONTENITORE/ENCLOSURE STANDARD: Norme DIN 43880/43880 DIN NORM



DISEGNO TECNICO ASSIEME 2D/2D TECHNICAL DRAWING
<http://www.italtronic.info/download/embeddedbox/arduinoyun/2D/>



DISEGNO TECNICO ASSIEME 3D/ 3D TECHNICAL DRAWING
<http://www.italtronic.info/download/embeddedbox/arduinoyun/3D/>

CONFEZIONE N° PCS/KIT: 25
PACKAGING N° PCS/KIT: 25

PESO DELLA CONFEZIONE: 3,25 kg
PACKAGING WEIGHT: 3,25 KG

MINIMO ACQUISTABILE: 1 pz/Kit
MINIMUM ORDER: 1 PCS/KIT

PESO DEL PEZZO KIT: 90 g
KIT WEIGHT: 90 g

ARDUINO YUN

CARATTERISTICHE GENERALI

Contenitori per ARDUINO YUN per guida DIN (EN 60715)

Material: PC/ABS autoestinguente
Colore: Grigio

CONTENITORE PER GUIDA DIN (EN 60715)

Italtronic propone una nuova linea di contenitori industriali e per HOME & BUILDING AUTOMATION adatti a contenere le più note schede elettroniche EMBEDDED.



ARDUINO YUN

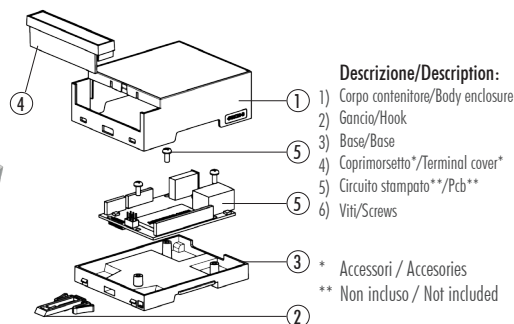
GENERAL FEATURES

ARDUINO YUN for rail din (EN 60715) application.

Material: PC/ABS self-extinguishing
Colour: Grey

DIN RAIL (EN 60715) ENCLOSURE

Italtronic propose a new industrial and HOME & BUILDING AUTOMATION enclosures useful to contain the more famous EMBEDDED electronic boards.



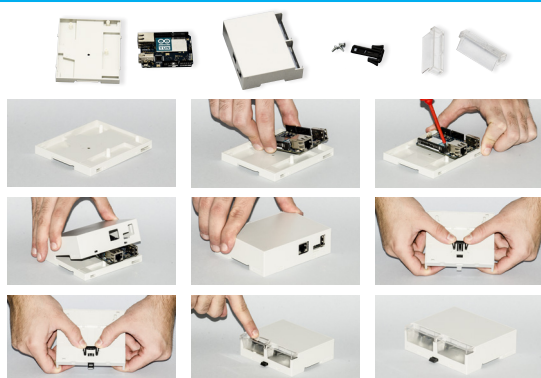
Contenitore Completo/Complete Enclosure

CODICE / CODE	COLORE / COLOUR	DESCRIZIONE/DESCRIPTION	FORMA/SHAPE
33.0606000.YUN	Grigio/Grey	Kit 6M XTS COMPACT Arduino YUN /6M XTS COMPACT Arduino YUN kit	B/B

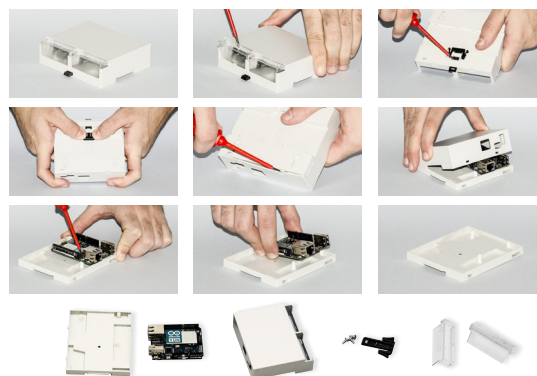
Composizione Kit: il Kit comprende corpo, base, gancio, 2 coprimorsetti trasparenti, 3 viti

Kit composition: kit includes body enclosure, base, hook, 2 transparent terminal cover, 3 screws.

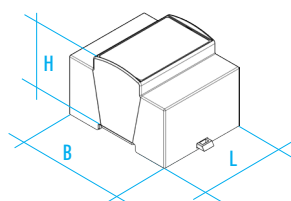
MONTAGGIO/ASSEMBLY



SMONTAGGIO/DISASSEMBLY



DIMENSIONI B/B DIMENSIONS: 90 mm
DIMENSIONI L/L DIMENSIONS: 106,5 mm
DIMENSIONI H/H DIMENSIONS: 32 mm



TIPO GUIDA DIN/DIN RAIL TYPE: Norme EN 60715/EN 60715 NORM
NORMA CONTENITORE/ENCLOSURE STANDARD: Norme DIN 43880/43880 DIN NORM



DISEGNO TECNICO ASSIEME 2D/2D TECHNICAL DRAWING
<http://www.italtronic.info/download/embeddedbox/arduinoyun/2D/>



DISEGNO TECNICO ASSIEME 3D/ 3D TECHNICAL DRAWING
<http://www.italtronic.info/download/embeddedbox/arduinoyun/3D/>

CONFEZIONE N° PCS/KIT: 50
PACKAGING N° PCS/KIT: 50

PESO DELLA CONFEZIONE: 4,75 kg
PACKAGING WEIGHT: 4,75 kg

MINIMO ACQUISTABILE: 1 pz/Kit
MINIMUM ORDER: 1 PCS/KIT

PESO DEL PEZZO KIT: 75 g
KIT WEIGHT: 75g

ARDUINO MEGA

CARATTERISTICHE GENERALI

Contenitore per ARDUINO MEGA per guida DIN (EN 60715)

Materiale: PC/ABS autoestinguente

Colore: Grigio

CONTENITORE PER GUIDA DIN (EN 60715)

Italtronic propone una nuova linea di contenitori industriali e per HOME & BUILDING AUTOMATION adatti a contenere le più note schede elettroniche EMBEDDED.



ARDUINO MEGA

GENERAL FEATURES

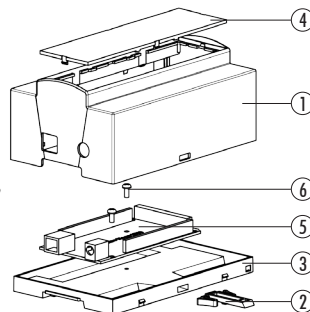
ARDUINO MEGA for rail din (EN 60715) application.

Material: PC/ABS self-extinguishing

Colour: Grey

DIN RAIL (EN 60715) ENCLOSURE

Italtronic propose a new industrial and HOME & BUILDING AUTOMATION enclosures useful to contain the more famous EMBEDDED electronic boards.



Descrizione/Description:

- 1) Corpo contenitore/Body enclosure
- 2) Gancio/Hook
- 3) Base/Base
- 4) Pannello trasparente*/Transparent panel*
- 5) Circuito stampato**/Pcb**
- 6) Viti/Screws

* Accessori / Accessories

** Non incluso / Not included

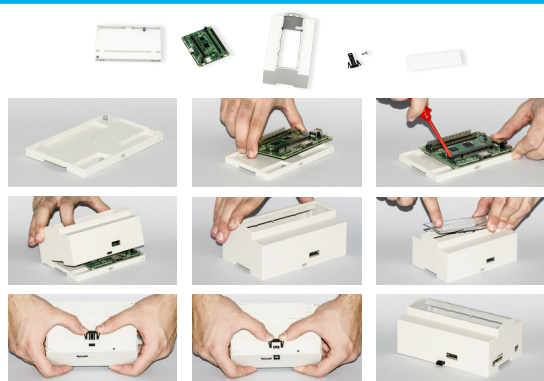
Contenitore Completo/Complete Enclosure

CODICE / CODE	COLORE / COLOUR	DESCRIZIONE/DESCRIPTION	FORMA/SHAPE
25.0810000.MEGA	Grigio/Grey	Kit 8M XTS Arduino MEGA /8M XTS Arduino MEGA kit	C/C

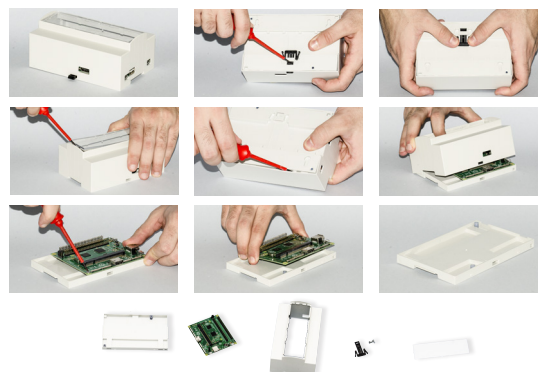
Composizione Kit: il Kit comprende corpo, base, gancio, pannello trasparente, 2 viti

Kit composition: kit includes body enclosure, base, hook, transparent panel, 2 screws.

MONTAGGIO/ASSEMBLY

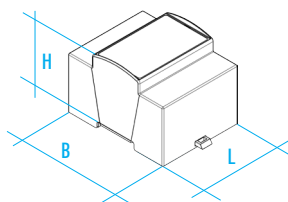


SMONTAGGIO/DISASSEMBLY



*ESEMPIO/*EXAMPLE

DIMENSIONI B/B DIMENSIONS: 90 mm
 DIMENSIONI L/L DIMENSIONS: 142,5 mm
 DIMENSIONI H/H DIMENSIONS: 55 mm



TIPO GUIDA DIN/DIN RAIL TYPE: Norme EN 60715/EN 60715 NORM
 NORMA CONTENITORE/ENCLOSURE STANDARD: Norme DIN 43880/43880 DIN NORM



DISEGNO TECNICO ASSIEME 2D/2D TECHNICAL DRAWING
<http://www.italtronic.info/download/embeddedbox/arduinomega/2D/>



DISEGNO TECNICO ASSIEME 3D/ 3D TECHNICAL DRAWING
<http://www.italtronic.info/download/embeddedbox/arduinomega/3D/>

CONFEZIONE N° PCS/KIT: 25
PACKAGING N° PCS/KIT: 25

PESO DELLA CONFEZIONE: 4,25 kg
PACKAGING WEIGHT: 4,25 KG

MINIMO ACQUISTABILE: 1 pz/Kit
MINIMUM ORDER: 1 PCS/KIT

PESO DEL PEZZO KIT: 130 g
KIT WEIGHT: 130 g

ARDUINO UNO E 101 CARATTERISTICHE GENERALI

Contenitore per ARDUINO UNO e 101 per guida
DIN (EN 60715)

Materiale: PC/ABS autoestinguente
Colore: Grigio

CONTENITORE PER GUIDA DIN (EN 60715)

Italtronic propone una nuova linea di contenitori industriali e per HOME & BUILDING AUTOMATION adatti a contenere le più note schede elettroniche EMBEDDED.



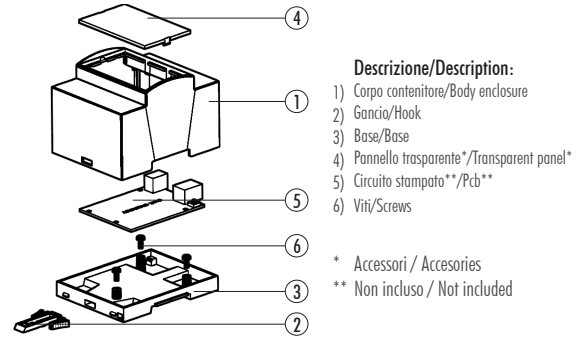
ARDUINO UNO AND 101 GENERAL FEATURES

ARDUINO UNO and 101 for rail din (EN 60715)
application

Material: PC/ABS self-extinguishing
Colour: Grey

DIN RAIL (EN 60715) ENCLOSURE

Italtronic propose a new industrial and HOME & BUILDING AUTOMATION enclosures useful to contain the more famous EMBEDDED electronic boards



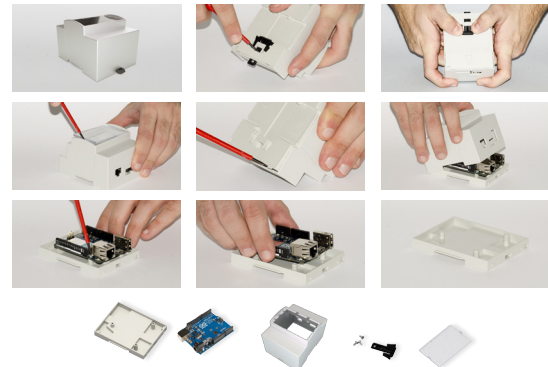
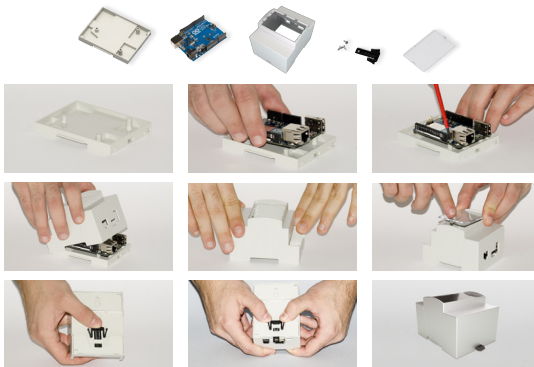
Contenitore Completo/Complete Enclosure

CODICE / CODE	COLORE / COLOUR	DESCRIZIONE/DESCRIPTION	FORMA/SHAPE
25.0410000.UNO	Grigio/Grey	kit 4M.XTS Arduino UNO e 101/4M.XTS Arduino UNO and 101 kit	C/C

Composizione Kit: il Kit comprende corpo, base, gancio, pannello trasp., 3 viti.

Kit composition: kit includes body enclosure, base, hook, transparent panel, 3 screws.

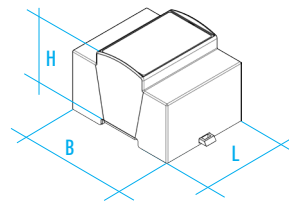
MONTAGGIO/ASSEMBLY



SMONTAGGIO/DISASSEMBLY

*ESEMPIO/*EXAMPLE

DIMENSIONI B/B DIMENSIONS: 90 mm
DIMENSIONI L/L DIMENSIONS: 71 mm
DIMENSIONI H/H DIMENSIONS: 55 mm



TIPO GUIDA DIN/DIN RAIL TYPE: Norme EN 60715/EN 60715 NORM
NORMA CONTENITORE/ENCLOSURE STANDARD: Norme DIN 43880/43880 DIN NORM



DISEGNO TECNICO ASSIEME 2D/2D TECHNICAL DRAWING
<http://www.italtronic.info/download/embeddedbox/arduinouno/2D/>



DISEGNO TECNICO ASSIEME 3D/ 3D TECHNICAL DRAWING
<http://www.italtronic.info/download/embeddedbox/arduinouno/3D/>

CONFEZIONE N° PCS/KIT: 50
PACKAGING N° PCS/KIT: 50

PESO DELLA CONFEZIONE: 4,5 kg
PACKAGING WEIGHT: 4,5 kg

MINIMO ACQUISTABILE: 1 pz/Kit
MINIMUM ORDER: 1 PCS/KIT

PESO DEL PEZZO KIT: 70 g
KIT WEIGHT: 70 g

ARDUINO UNO E 101

CARATTERISTICHE GENERALI

Contenitore per ARDUINO UNO e 101 per guida DIN (EN 60715)

Materiale: PC/ABS autoestinguente
Colore: Grigio

CONTENITORE PER GUIDA DIN (EN 60715)

Italtronic propone una nuova linea di contenitori industriali e per HOME & BUILDING AUTOMATION adatti a contenere le più note schede elettroniche EMBEDDED.



ARDUINO UNO AND 101

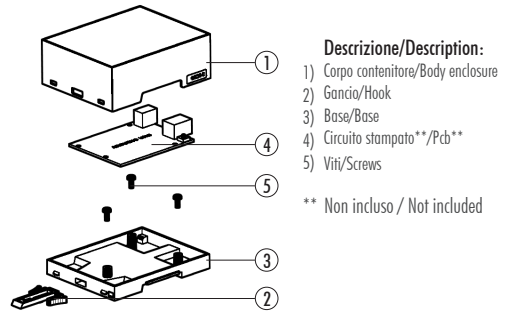
GENERAL FEATURES

ARDUINO UNO and 101 for rail din (EN 60715) application

Material: PC/ABS self-extinguishing
Colour: Grey

DIN RAIL (EN 60715) ENCLOSURE

Italtronic propose a new industrial and HOME & BUILDING AUTOMATION enclosures useful to contain the more famous EMBEDDED electronic boards.

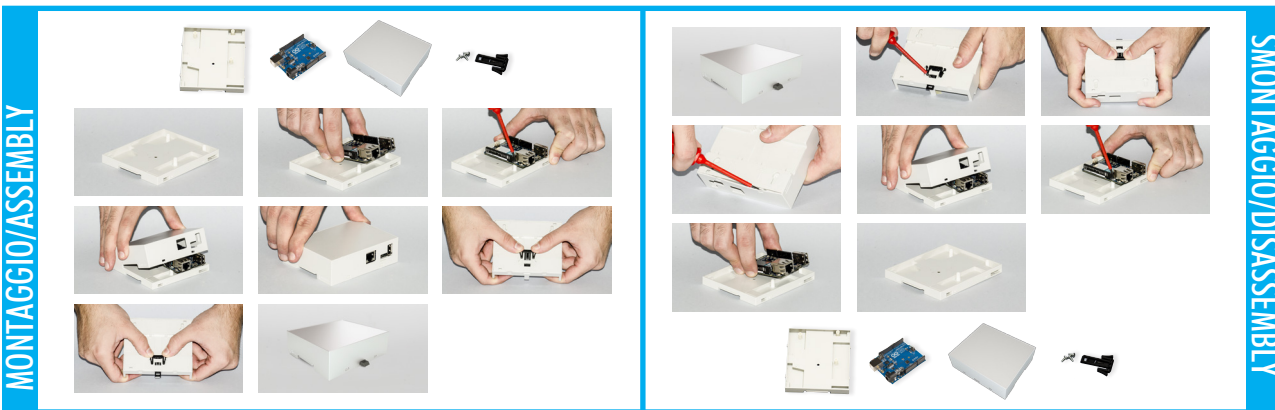


Contenitore Completo/Complete Enclosure

CODICE / CODE	COLORE / COLOUR	DESCRIZIONE/DESCRIPTION	FORMA/SHAPE
33.0414000.UNO	Grigio/Grey	kit 4M XTS COMPACT Arduino UNO e 101/4M XTS COMPACT Arduino UNO and 101 kit	C/C

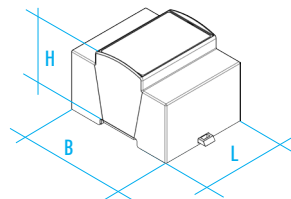
Composizione Kit: il Kit comprende corpo, base, gancio, 3 viti.

Kit composition: kit includes body enclosure, base, hook, 3 screws.



*ESEMPIO/*EXAMPLE

DIMENSIONI B/B DIMENSIONS: 90 mm
DIMENSIONI L/L DIMENSIONS: 71 mm
DIMENSIONI H/H DIMENSIONS: 32 mm



TIPO GUIDA DIN/DIN RAIL TYPE: Norme EN 60715/EN 60715 NORM
NORMA CONTENITORE/ENCLOSURE STANDARD: Norme DIN 43880/43880 DIN NORM



DISEGNO TECNICO ASSIEME 2D/2D TECHNICAL DRAWING
<http://www.italtronic.info/download/embeddedbox/arduinouno/2D/>



DISEGNO TECNICO ASSIEME 3D/ 3D TECHNICAL DRAWING
<http://www.italtronic.info/download/embeddedbox/arduinouno/3D/>

CONFEZIONE N° PCS/KIT: 100
PACKAGING N° PCS/KIT: 100

PESO DELLA CONFEZIONE: 6 kg
PACKAGING WEIGHT: 6 KG

MINIMO ACQUISTABILE: 1 pz/Kit
MINIMUM ORDER: 1 PCS/KIT

PESO DEL PEZZO KIT: 50 g
KIT WEIGHT: 50 g

BEAGLEBONE BLACK

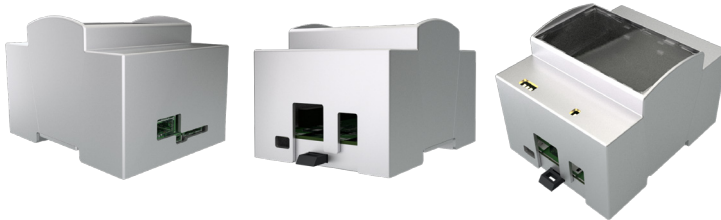
CARATTERISTICHE GENERALI

Contenitore per BEAGLEBONE BLACK per guida DIN (EN 60715)

Materiale: PC/ABS autoestinguente
Colore: Grigio

CONTENITORE PER GUIDA DIN (EN 60715)

Italtronic propone una nuova linea di contenitori industriali e per HOME & BUILDING AUTOMATION adatti a contenere le più note schede elettroniche EMBEDDED.



BEAGLEBONE BLACK

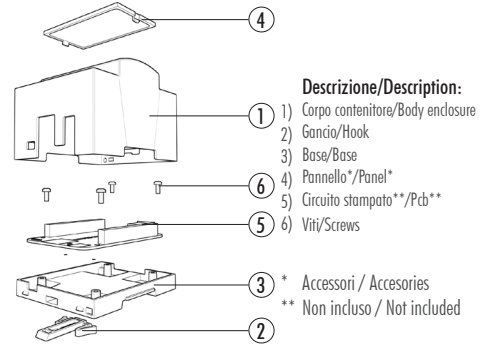
GENERAL FEATURES

BEAGLEBONE BLACK for rail din (EN 60715) application.

Material: PC/ABS self-extinguishing
Colour: Grey

DIN RAIL (EN 60715) ENCLOSURE

Italtronic propose a new industrial and HOME & BUILDING AUTOMATION enclosures useful to contain the more famous EMBEDDED electronic boards.



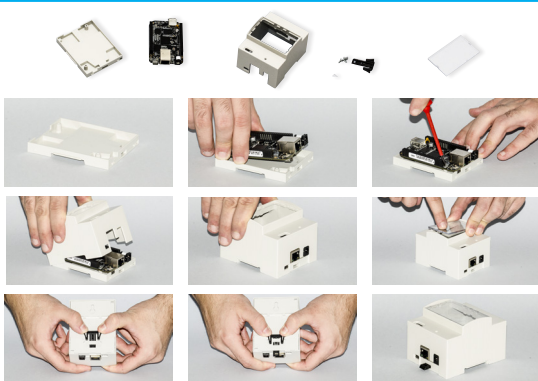
Contenitore Completo/Complete Enclosure

CODICE / CODE	COLORE / COLOUR	DESCRIZIONE/DESCRIPTION	FORMA/SHAPE
25.0410000.BGB	Grigio/Grey	Kit 4M XTS Beaglebone BLACK/4M XTS Beaglebone BLACK kit	C/C

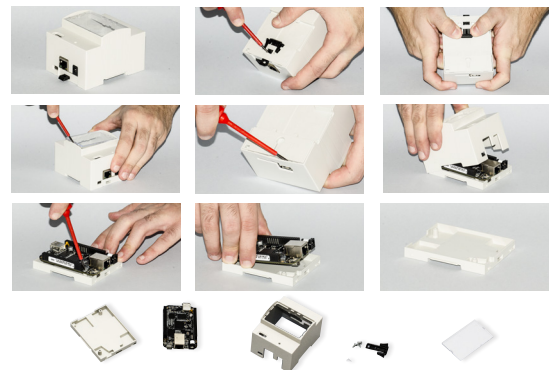
Composizione Kit: il Kit comprende corpo, base, gancio, pannello trasparente, 2 viti.

Kit composition: kit includes body enclosure, base, hook, transparent panel, 2 screws.

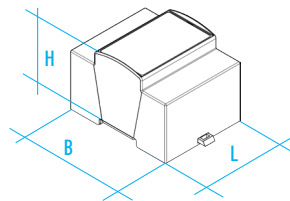
MONTAGGIO/ASSEMBLY



SMONTAGGIO/DISASSEMBLY



DIMENSIONI B/B DIMENSIONS: 90 mm
 DIMENSIONI L/L DIMENSIONS: 71 mm
 DIMENSIONI H/H DIMENSIONS: 55 mm



TIPO GUIDA DIN/DIN RAIL TYPE: Norme EN 60715/EN 60715 NORM
 NORMA CONTENITORE/ENCLOSURE STANDARD: Norme DIN 43880/43880 DIN NORM



DISEGNO TECNICO ASSIEME 2D/2D TECHNICAL DRAWING
<http://www.italtronic.info/download/embeddedbox/beagleboneblack/2D/>



DISEGNO TECNICO ASSIEME 3D/ 3D TECHNICAL DRAWING
<http://www.italtronic.info/download/embeddedbox/arduinoynun/3D/>

CONFEZIONE N° PCS/KIT: 50
 PACKAGING N° PCS/KIT: 50

PESO DELLA CONFEZIONE: 4,5 kg
 PACKAGING WEIGHT: 4,5 kg

MINIMO ACQUISTABILE: 1 pz/Kit
 MINIMUM ORDER: 1 PCS/KIT

PESO DEL PEZZO KIT: 70 g
 KIT WEIGHT: 70 g

BEAGLEBONE BLACK

CARATTERISTICHE GENERALI

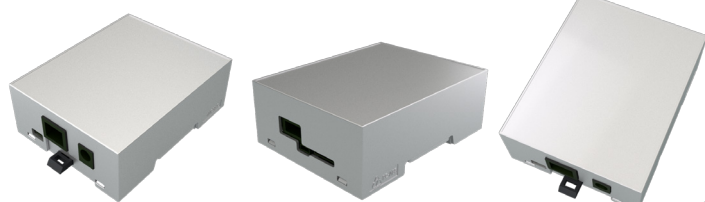
Contenitore per BEAGLEBONE BLACK per guida DIN (EN 60715)

Materiale: PC/ABS autoestinguente

Colore: Grigio

CONTENITORE PER GUIDA DIN (EN 60715)

Italtronic propone una nuova linea di contenitori industriali e per HOME & BUILDING AUTOMATION adatti a contenere le più note schede elettroniche EMBEDDED.



BEAGLEBONE BLACK

GENERAL FEATURES

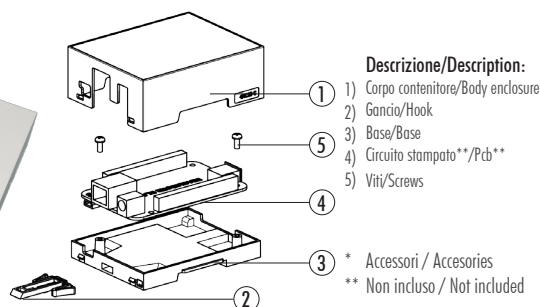
BEAGLEBONE BLACK for rail din (EN 60715) application.

Material: PC/ABS self-extinguishing

Colour: Grey

DIN RAIL (EN 60715) ENCLOSURE

Italtronic propose a new industrial and HOME & BUILDING AUTOMATION enclosures useful to contain the more famous EMBEDDED electronic boards.



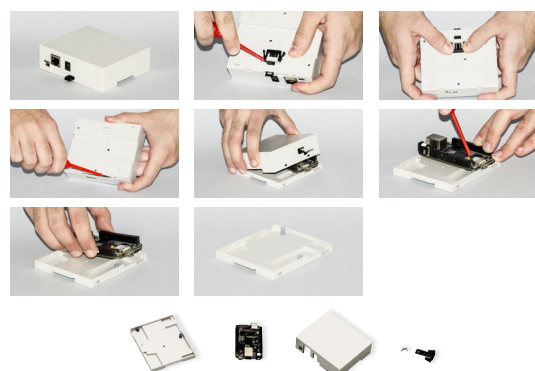
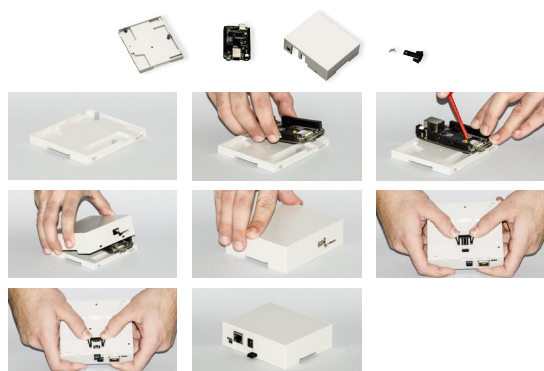
Contenitore Completo/Complete Enclosure

CODICE / CODE	COLORE / COLOUR	DESCRIZIONE/DESCRIPTION	FORMA/SHAPE
33.0414000.BGB	Grigio/Grey	Kit 4M XTS COMPACT Beaglebone BLACK/4M XTS COMPACT Beaglebone BLACK kit	C/C

Composizione Kit: il Kit comprende corpo, base, gancio, 2 viti.

Kit composition: kit includes body enclosure, base, hook, 2 screws.

MONTAGGIO/ASSEMBLY

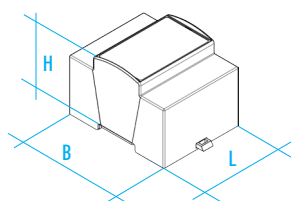


SMONTAGGIO/DISASSEMBLY

DIMENSIONI B/B DIMENSIONS: 90

DIMENSIONI L/L DIMENSIONS: 71

DIMENSIONI H/H DIMENSIONS: 32



TIPO GUIDA DIN/DIN RAIL TYPE: Norme EN 60715/EN 60715 NORM

NORMA CONTENITORE/ENCLOSURE STANDARD: Norme DIN 43880/43880 DIN NORM



DISEGNO TECNICO ASSIEME 2D/2D TECHNICAL DRAWING
<http://www.italtronic.info/download/embeddedbox/beagleboneblack/2D/>



DISEGNO TECNICO ASSIEME 3D/ 3D TECHNICAL DRAWING
<http://www.italtronic.info/download/embeddedbox/beagleboneblack/3D/>

CONFEZIONE N° PCS/KIT: 100
 PACKAGING N° PCS/KIT: 100

PESO DELLA CONFEZIONE: 6 kg
 PACKAGING WEIGHT: 6 kg

MINIMO ACQUISTABILE: 1 pz/Kit
 MINIMUM ORDER: 1 PCS/KIT

PESO DEL PEZZO KIT: 50 g
 KIT WEIGHT: 50 g

BEAGLEBONE BLACK

CARATTERISTICHE GENERALI

Contenitore per BEAGLEBONE BLACK per guida DIN (EN 60715)

Materiale: PC/ABS autoestinguente
Colore: Grigio

CONTENITORE PER GUIDA DIN (EN 60715)

Italtronic propone una nuova linea di contenitori industriali e per HOME & BUILDING AUTOMATION adatti a contenere le più note schede elettroniche EMBEDDED.



BEAGLEBONE BLACK

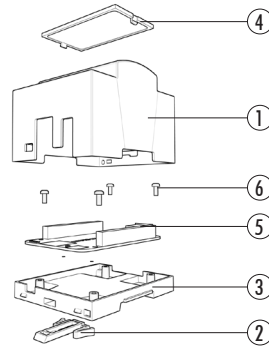
GENERAL FEATURES

BEAGLEBONE BLACK for rail din (EN 60715) application.

Material: PC/ABS self-extinguishing
Colour: Grey

DIN RAIL (EN 60715) ENCLOSURE

Italtronic propose a new industrial and HOME & BUILDING AUTOMATION enclosures useful to contain the more famous EMBEDDED electronic boards.



Descrizione/Description:

- 1) Corpo contenitore/Body enclosure
- 2) Gancio/Hook
- 3) Base/Base
- 4) Pannello*/Panel*
- 5) Circuito stampato**/Pcb**
- 6) Viti/Screws

* Accessori / Accessories
** Non incluso / Not included

Contenitore Completo/Complete Enclosure

CODICE / CODE	COLORE / COLOUR	DESCRIZIONE/DESCRIPTION	FORMA/SHAPE
25.0610000.BGB	Grigio/Grey	Kit 6M XTS Beaglebone BLACK/6M XTS Beaglebone BLACK kit	C/C

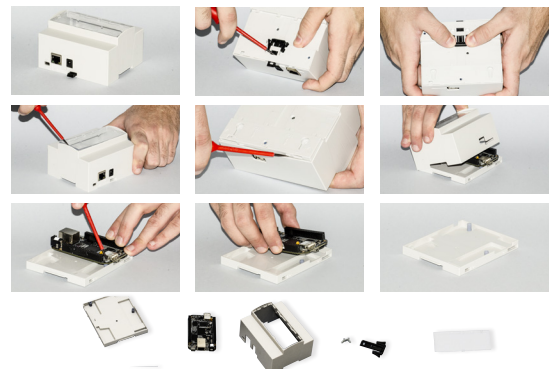
Composizione Kit: il Kit comprende corpo, base, gancio, pannello trasparente, 2 viti

Kit composition: kit includes body enclosure, base, hook, transparent panel, 2 screws.

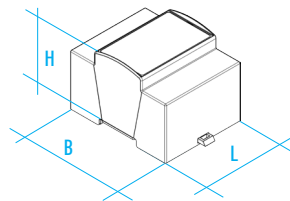
MONTAGGIO/ASSEMBLY



SMONTAGGIO/DISASSEMBLY



DIMENSIONI B/B DIMENSIONS: 90 mm
DIMENSIONI L/L DIMENSIONS: 106,5 mm
DIMENSIONI H/H DIMENSIONS: 55 mm



TIPO GUIDA DIN/DIN RAIL TYPE: Norme EN 60715/EN 60715 NORM
NORMA CONTENITORE/ENCLOSURE STANDARD: Norme DIN 43880/43880 DIN NORM



DISEGNO TECNICO ASSIEME 2D/2D TECHNICAL DRAWING
<http://www.italtronic.info/download/embeddedbox/beagleboneblack/2D/>



DISEGNO TECNICO ASSIEME 3D/ 3D TECHNICAL DRAWING
<http://www.italtronic.info/download/embeddedbox/beagleboneblack/3D/>

CONFEZIONE N° PCS/KIT: 25
PACKAGING N° PCS/KIT: 25

PESO DELLA CONFEZIONE: 3,25 kg
PACKAGING WEIGHT: 3,25 kg

MINIMO ACQUISTABILE: 1 pz/Kit
MINIMUM ORDER: 1 PCS/KIT

PESO DEL PEZZO KIT: 90 g
KIT WEIGHT: 90 g

BEAGLEBONE BLACK

CARATTERISTICHE GENERALI

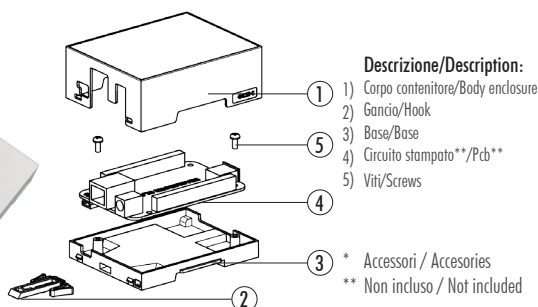
Contenitore per BEAGLEBONE BLACK per guida DIN (EN 60715)

Materiale: PC/ABS autoestinguente

Colore: Grigio

CONTENITORE PER GUIDA DIN (EN 60715)

Italtronic propone una nuova linea di contenitori industriali e per HOME & BUILDING AUTOMATION adatti a contenere le più note schede elettroniche EMBEDDED.



Descrizione/Description:

- 1) Corpo contenitore/Body enclosure
- 2) Gancio/Hook
- 3) Base/Base
- 4) Circuito stampato**/Pcb**
- 5) Viti/Screws

* Accessori / Accessories

** Non incluso / Not included



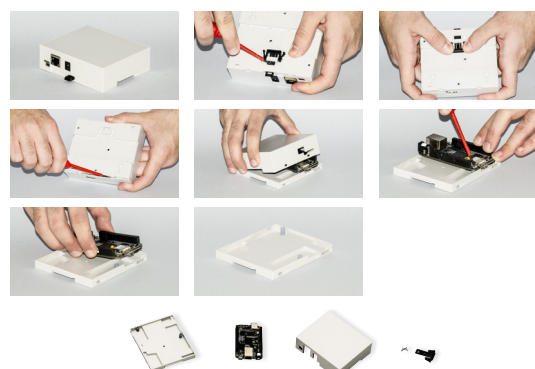
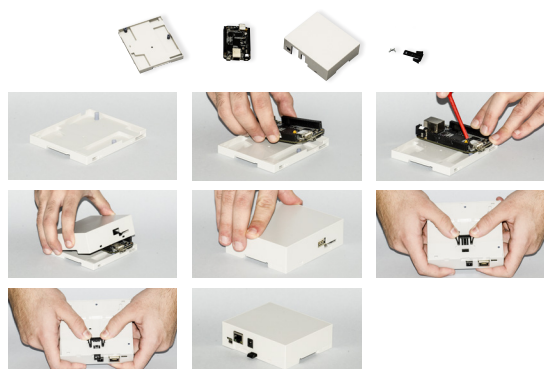
Contenitore Completo/Complete Enclosure

CODICE / CODE	COLORE / COLOUR	DESCRIZIONE/DESCRIPTION	FORMA/SHAPE
33.0614000.BGB	Grigio/Grey	Kit 6M XTS COMPACT Beaglebone BLACK/6M XTS COMPACT Beaglebone BLACK kit	C/C

Composizione Kit: il Kit comprende corpo, base, gancio, 2 viti.

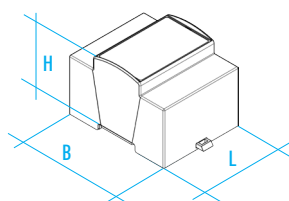
Kit composition: kit includes body enclosure, base, hook, 2 screws.

MONTAGGIO/ASSEMBLY



SMONTAGGIO/DISASSEMBLY

DIMENSIONI B/B DIMENSIONS: 90 mm
 DIMENSIONI L/L DIMENSIONS: 106,5 mm
 DIMENSIONI H/H DIMENSIONS: 32



TIPO GUIDA DIN/DIN RAIL TYPE: Norme EN 60715/EN 60715 NORM
 NORMA CONTENITORE/ENCLOSURE STANDARD: Norme DIN 43880/43880 DIN NORM



DISEGNO TECNICO ASSIEME 2D/2D TECHNICAL DRAWING
<http://www.italtronic.info/download/embeddedbox/beagleboneblack/2D/>



DISEGNO TECNICO ASSIEME 3D/ 3D TECHNICAL DRAWING
<http://www.italtronic.info/download/embeddedbox/beagleboneblack/3D/>

CONFEZIONE N° PCS/KIT: 50
 PACKAGING N° PCS/KIT: 50

PESO DELLA CONFEZIONE: 4,75 kg
 PACKAGING WEIGHT: 4,75 kg

MINIMO ACQUISTABILE: 1 pz/Kit
 MINIMUM ORDER: 1 PCS/KIT

PESO DEL PEZZO KIT: 75 g
 KIT WEIGHT: 75 g

RASPERRY PI

CARATTERISTICHE GENERALI

Contenitore per RASPERRY PI per guida DIN (EN 60715)

Materiale: PC/ABS autoestinguente
Colore: Grigio

CONTENITORE PER GUIDA DIN (EN 60715)

Italtronic propone una nuova linea di contenitori industriali e per HOME & BUILDING AUTOMATION adatti a contenere le più note schede elettroniche EMBEDDED.



RASPERRY PI

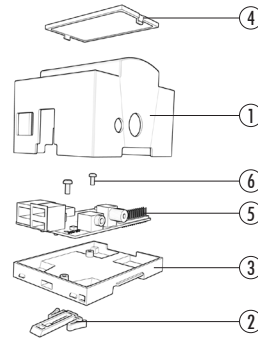
GENERAL FEATURES

RASPERRY PI for rail din (EN 60715) application.

Material: PC/ABS self-extinguishing
Colour: Grey

DIN RAIL (EN 60715) ENCLOSURE

Italtronic propose a new industrial and HOME & BUILDING AUTOMATION enclosures useful to contain the more famous EMBEDDED electronic boards.



Descrizione/Description:

- 1) Corpo contenitore/Body enclosure
- 2) Gancio/Hook
- 3) Base/Base
- 4) Pannello*/Panel*
- 5) Circuito stampato**/Pcb**
- 6) Viti/Screws

* Accessori / Accessories

** Non incluso / Not included



RaspberryPi

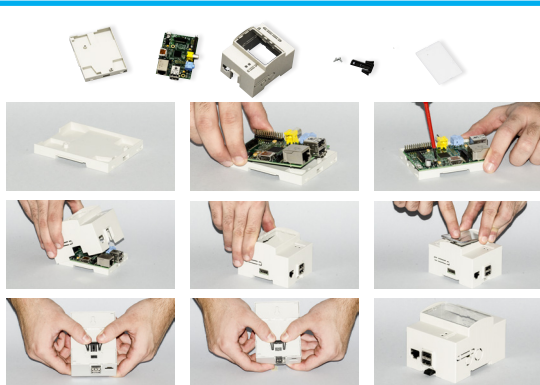
Contenitore Completo/Complete Enclosure

CODICE / CODE	COLORE / COLOUR	DESCRIZIONE/DESCRIPTION	FORMA/SHAPE
25.0410000.RPI	Grigio/Grey	Kit 4M XTS Raspberry PI /4M XTS Raspberry PI kit	C/C

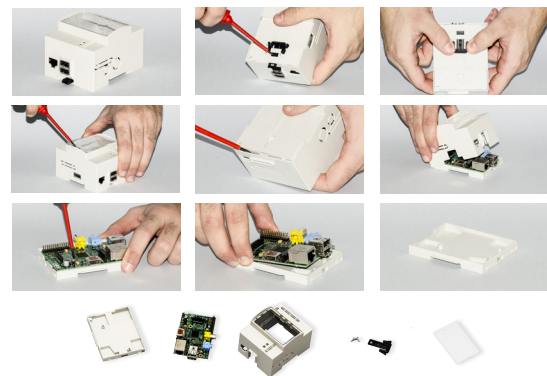
Composizione Kit: il Kit comprende corpo, base, gancio, pannello trasparente, 2 viti.

Kit composition: kit includes body enclosure, base, hook, transparent panel, 2 screws.

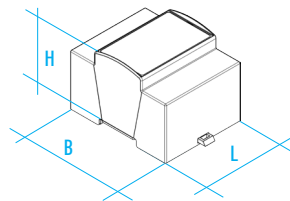
MONTAGGIO/ASSEMBLY



SMONTAGGIO/DISASSEMBLY



DIMENSIONI B/B DIMENSIONS: 90 mm
DIMENSIONI L/L DIMENSIONS: 71 mm
DIMENSIONI H/H DIMENSIONS: 55 mm



TIPO GUIDA DIN/DIN RAIL TYPE: Norme EN 60715/EN 60715 NORM
NORMA CONTENITORE/ENCLOSURE STANDARD: Norme DIN 43880/43880 DIN NORM



DISEGNO TECNICO ASSIEME 2D/2D TECHNICAL DRAWING
<http://www.italtronic.info/download/embeddedbox/raspberrypi/2D/>



DISEGNO TECNICO ASSIEME 3D/ 3D TECHNICAL DRAWING
<http://www.italtronic.info/download/embeddedbox/raspberrypi/3D/>

CONFEZIONE N° PCS/KIT: 50
PACKAGING N° PCS/KIT: 50

PESO DELLA CONFEZIONE: 4,5 kg
PACKAGING WEIGHT: 4,5 kg

MINIMO ACQUISTABILE: 1 pz/Kit
MINIMUM ORDER: 1 PCS/KIT

PESO DEL PEZZO KIT: 70 g
KIT WEIGHT: 70 g



RaspberryPi

RASPERRY PI CARATTERISTICHE GENERALI

Contenitore per RASPERRY PI per guida DIN (EN 60715)

Materiale: PC/ABS autoestinguente

Colore: Grigio

CONTENITORE PER GUIDA DIN (EN 60715)

Italtronic propone una nuova linea di contenitori industriali e per HOME & BUILDING AUTOMATION adatti a contenere le più note schede elettroniche EMBEDDED.



RASPERRY PI GENERAL FEATURES

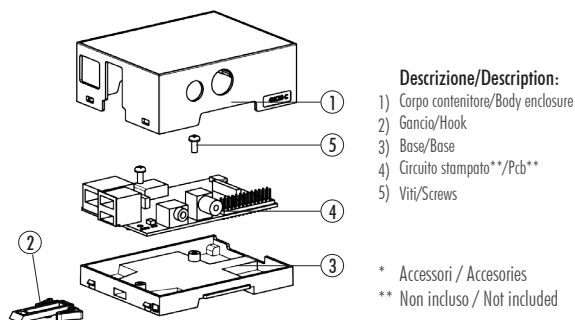
RASPERRY PI for rail din (EN 60715) application.

Material: PC/ABS self-extinguishing

Colour: Grey

DIN RAIL (EN 60715) ENCLOSURE

Italtronic propose a new industrial and HOME & BUILDING AUTOMATION enclosures useful to contain the more famous EMBEDDED electronic boards.



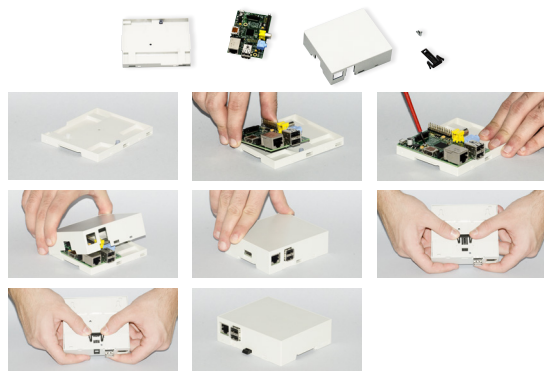
Contenitore Completo/Complete Enclosure

CODICE / CODE	COLORE / COLOUR	DESCRIZIONE/DESCRIPTION	FORMA/SHAPE
33.0414000.RPI	Grigio/Grey	Kit 4M XTS COMPACT Raspberry PI /4M XTS COMPACT Raspberry PI kit	C/C

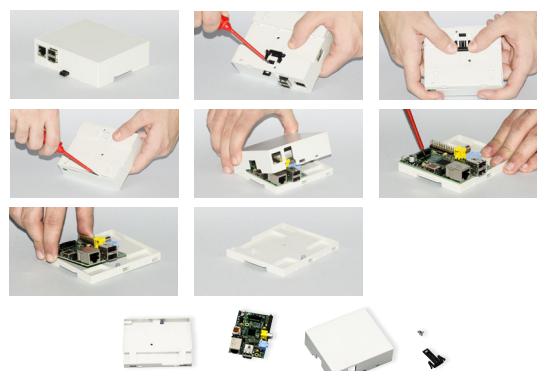
Composizione Kit: il Kit comprende corpo, base, gancio, 2 viti.

Kit composition: kit includes body enclosure, base, hook, 2 screws.

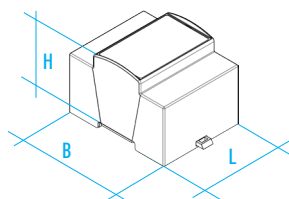
MONTAGGIO/ASSEMBLY



SMONTAGGIO/DISASSEMBLY



DIMENSIONI B/B DIMENSIONS: 90
DIMENSIONI L/L DIMENSIONS: 71
DIMENSIONI H/H DIMENSIONS: 32



TIPO GUIDA DIN/DIN RAIL TYPE: Norme EN 60715/EN 60715 NORM
NORMA CONTENITORE/ENCLOSURE STANDARD: Norme DIN 43880/43880 DIN NORM



DISEGNO TECNICO ASSIEME 2D/2D TECHNICAL DRAWING
<http://www.italtronic.info/download/embeddedbox/raspberrypi/2D/>



DISEGNO TECNICO ASSIEME 3D/ 3D TECHNICAL DRAWING
<http://www.italtronic.info/download/embeddedbox/raspberrypi/3D/>

CONFEZIONE N° PCS/KIT: 100
PACKAGING N° PCS/KIT: 100

PESO DELLA CONFEZIONE: 6 kg
PACKAGING WEIGHT: 6 kg

MINIMO ACQUISTABILE: 1 pz/Kit
MINIMUM ORDER: 1 PCS/KIT

PESO DEL PEZZO KIT: 50 g
KIT WEIGHT: 50 g

RASPERRY PI

CARATTERISTICHE GENERALI

Contenitore per RASPERRY PI per guida DIN (EN 60715)

Materiale: PC/ABS autoestinguente

Colore: Grigio

CONTENITORE PER GUIDA DIN (EN 60715)

Italtronic propone una nuova linea di contenitori industriali e per HOME & BUILDING AUTOMATION adatti a contenere le più note schede elettroniche EMBEDDED.



RASPERRY PI

GENERAL FEATURES

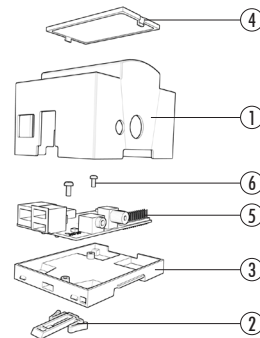
RASPERRY PI for rail din (EN 60715) application.

Material: PC/ABS self-extinguishing

Colour: Grey

DIN RAIL (EN 60715) ENCLOSURE

Italtronic propose a new industrial and HOME & BUILDING AUTOMATION enclosures useful to contain the more famous EMBEDDED electronic boards.



Descrizione/Description:

- 1) Corpo contenitore/Body enclosure
- 2) Gancio/Hook
- 3) Base/Base
- 4) Pannello*/Panel*
- 5) Circuito stampato**/Pcb**
- 6) Viti/Screws

* Accessori / Accessories

** Non incluso / Not included



RaspberryPi

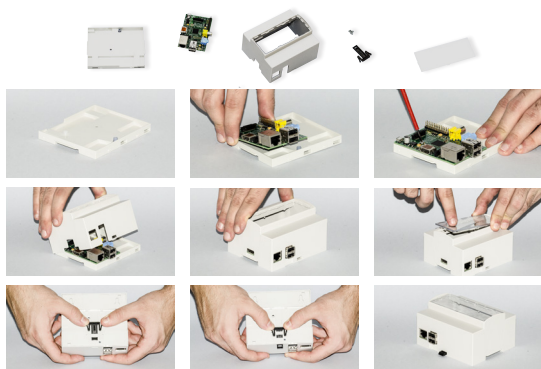
Contenitore Completo/Complete Enclosure

CODICE / CODE	COLORE / COLOUR	DESCRIZIONE/DESCRIPTION	FORMA/SHAPE
25.0610000.RPI	Grigio/Grey	Kit 6M XTS Raspberry PI /6M XTS Raspberry PI kit	C/C

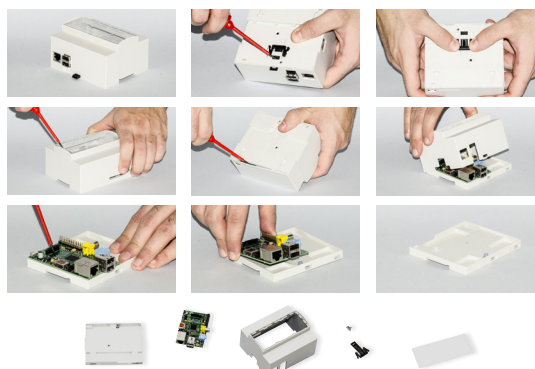
Composizione Kit: il Kit comprende corpo, base, gancio, pannello trasparente, 2 viti.

Kit composition: kit includes body enclosure, base, hook, transparent panel, 2 screws.

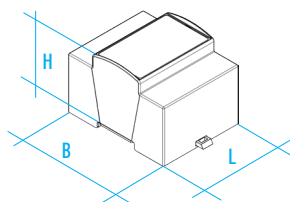
MONTAGGIO/ASSEMBLY



SMONTAGGIO/DISASSEMBLY



DIMENSIONI B/B DIMENSIONS: 90 mm
 DIMENSIONI L/L DIMENSIONS: 106,5 mm
 DIMENSIONI H/H DIMENSIONS: 55 mm



TIPO GUIDA DIN/DIN RAIL TYPE: Norme EN 60715/EN 60715 NORM
 NORMA CONTENITORE/ENCLOSURE STANDARD: Norme DIN 43880/43880 DIN NORM



DISEGNO TECNICO ASSIEME 2D/2D TECHNICAL DRAWING
<http://www.italtronic.info/download/embeddedbox/raspberrypi/2D/>



DISEGNO TECNICO ASSIEME 3D/ 3D TECHNICAL DRAWING
<http://www.italtronic.info/download/embeddedbox/raspberrypi/3D/>

CONFEZIONE N° PCS/KIT: 25
PACKAGING N° PCS/KIT: 25

PESO DELLA CONFEZIONE: 3,5 kg
PACKAGING WEIGHT: 3,5 kg

MINIMO ACQUISTABILE: 1 pz/Kit
MINIMUM ORDER: 1 PCS/KIT

PESO DEL PEZZO KIT: 90 g
KIT WEIGHT: 90 g



RaspberryPi

RASPERRY PI CARATTERISTICHE GENERALI

Contenitore per RASPERRY PI per guida DIN (EN 60715)

Materiale: PC/ABS autoestinguente

Colore: Grigio

CONTENITORE PER GUIDA DIN (EN 60715)

Italtronic propone una nuova linea di contenitori industriali e per HOME & BUILDING AUTOMATION adatti a contenere le più note schede elettroniche EMBEDDED.



RASPERRY PI GENERAL FEATURES

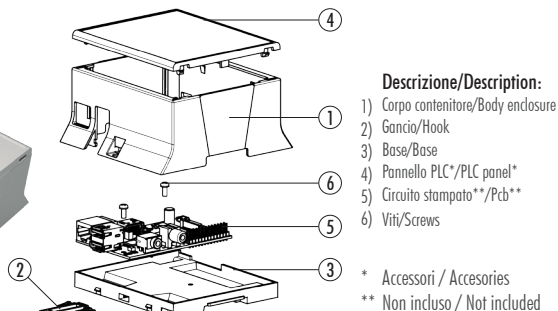
RASPERRY PI for rail din (EN 60715) applica-tion.

Material: PC/ABS self-extinguishing

Colour: Grey

DIN RAIL (EN 60715) ENCLOSURE

Italtronic propose a new industrial and HOME & BUILDING AUTOMATION enclosures useful to contain the more famous EMBEDDED electronic boards.



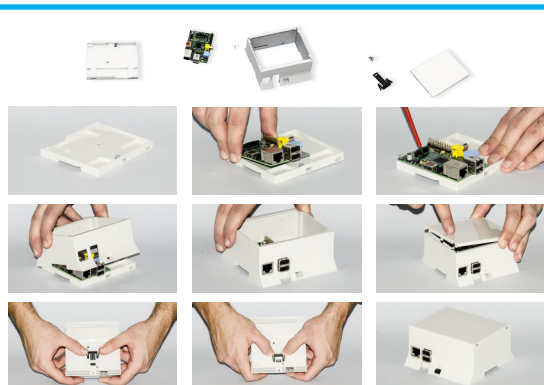
Contenitore Completo/Complete Enclosure

CODICE / CODE	COLORE / COLOUR	DESCRIZIONE/DESCRIPTION	FORMA/SHAPE
T5.0610K00.RPI	Grigio/Grey	Kit 6M XT PLC Raspberry PI /6M XT PLC Raspberry PI kit	C/C

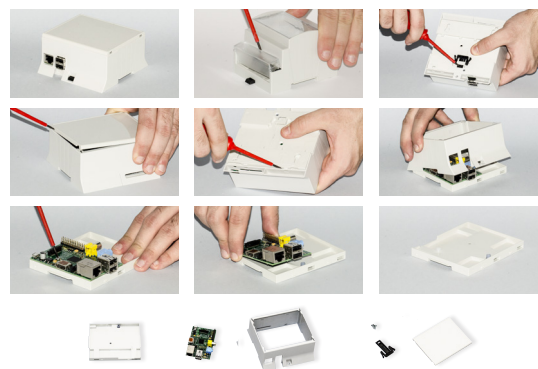
Composizione Kit: il Kit comprende corpo, base, gancio, pannello PLC, 2 viti

Kit composition: kit includes body enclosure, base, hook, PLC panel, 2 screws.

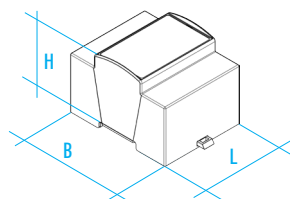
MONTAGGIO/ASSEMBLY



SMONTAGGIO/DISASSEMBLY



DIMENSIONI B/B DIMENSIONS: 90 mm
DIMENSIONI L/L DIMENSIONS: 106,5 mm
DIMENSIONI H/H DIMENSIONS: 53,5 mm



TIPO GUIDA DIN/DIN RAIL TYPE: Norme EN 60715/EN 60715 NORM
NORMA CONTENITORE/ENCLOSURE STANDARD: Norme DIN 43880/43880 DIN NORM



DISEGNO TECNICO ASSIEME 2D/2D TECHNICAL DRAWING
<http://www.italtronic.info/download/embeddedbox/rasperrypi/2D/>



DISEGNO TECNICO ASSIEME 3D/ 3D TECHNICAL DRAWING
<http://www.italtronic.info/download/embeddedbox/rasperrypi/3D/>

CONFEZIONE N° PCS/KIT: 25
PACKAGING N° PCS/KIT: 25

PESO DELLA CONFEZIONE: 3,5 kg
PACKAGING WEIGHT: 3,5 kg

MINIMO ACQUISTABILE: 1 pz/Kit
MINIMUM ORDER: 1 PCS/KIT

PESO DEL PEZZO KIT: 105 g
KIT WEIGHT: 105 g



RASPBERRY PI B+

CARATTERISTICHE GENERALI

Contenitore per RASPBERRY PI B+ per guida DIN (EN 60715)

Materiale: PC/ABS autoestinguente
Colore: Grigio

CONTENITORE PER GUIDA DIN (EN 60715)

Italtronic propone una nuova linea di contenitori industriali e per HOME & BUILDING AUTOMATION adatti a contenere le più note schede elettroniche EMBEDDED.



RASPBERRY PI B+

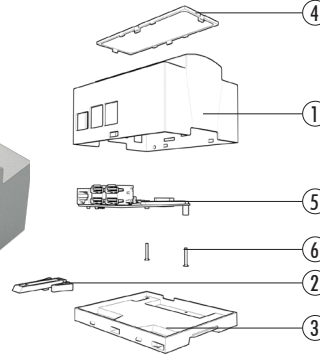
GENERAL FEATURES

RASPBERRY PI B+ for rail din (EN 60715) application.

Material: PC/ABS self-extinguishing
Colour: Grey

DIN RAIL (EN 60715) ENCLOSURE

Italtronic propose a new industrial and HOME & BUILDING AUTOMATION enclosures useful to contain the more famous EMBEDDED electronic boards.



Descrizione/Description:

- 1) Corpo contenitore/Body enclosure
- 2) Gancio/Hook
- 3) Base/Base
- 4) Pannello*/Panel*
- 5) Circuito stampato**/Pcb**
- 6) Viti/Screws

* Accessori / Accessories
** Non incluso / Not included

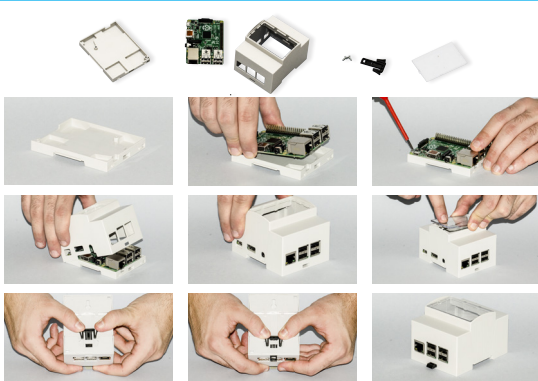
Contenitore Completo/Complete Enclosure

CODICE / CODE	COLORE / COLOUR	DESCRIZIONE/DESCRIPTION	FORMA/SHAPE
25.0410000.RMB	Grigio/Grey	Kit 4M XTS Raspberry PI B+ / 4M XTS Raspberry PI B+ kit	C/C

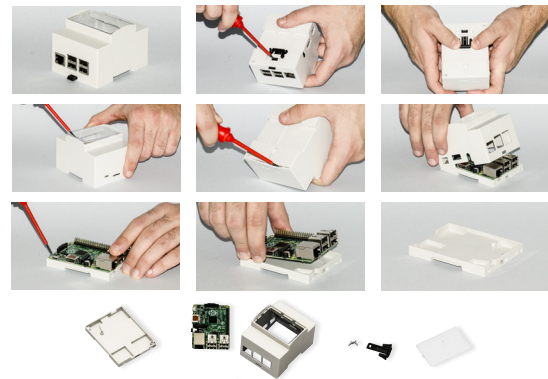
Composizione Kit: il Kit comprende corpo, base, gancio, pannello trasparente, 2 viti

Kit composition: kit includes body enclosure, base, hook, transparent panel, 2 screws.

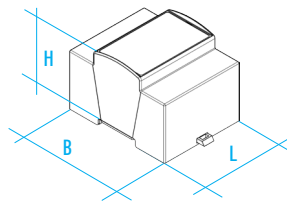
MONTAGGIO/ASSEMBLY



SMONTAGGIO/DISASSEMBLY



DIMENSIONI B/B DIMENSIONS: 90 mm
DIMENSIONI L/L DIMENSIONS: 71 mm
DIMENSIONI H/H DIMENSIONS: 55 mm



TIPO GUIDA DIN/DIN RAIL TYPE: Norme EN 60715/EN 60715 NORM
NORMA CONTENITORE/ENCLOSURE STANDARD: Norme DIN 43880/43880 DIN NORM



DISEGNO TECNICO ASSIEME 2D/ 2D TECHNICAL DRAWING
<http://www.italtronic.info/download/embeddedbox/raspberrypib+/2D/>



DISEGNO TECNICO ASSIEME 3D/ 3D TECHNICAL DRAWING
<http://www.italtronic.info/download/embeddedbox/raspberrypib+/3D/>

CONFEZIONE N° PCS/KIT: 50
PACKAGING N° PCS/KIT: 50

PESO DELLA CONFEZIONE: 4,5 kg
PACKAGING WEIGHT: 4,5 kg

MINIMO ACQUISTABILE: 1 pz/Kit
MINIMUM ORDER: 1 PCS/KIT

PESO DEL PEZZO KIT: 70 g
KIT WEIGHT: 70 g



RaspberryPi

RASPERRY PI B+
CARATTERISTICHE GENERALI

Contenitore per RASPERRY PI B+ per guida DIN (EN 60715)

Materiale: PC/ABS autoestinguente
Colore: Grigio

CONTENITORE PER GUIDA DIN (EN 60715)

Italtronic propone una nuova linea di contenitori industriali e per HOME & BUILDING AUTOMATION adatti a contenere le più note schede elettroniche EMBEDDED.

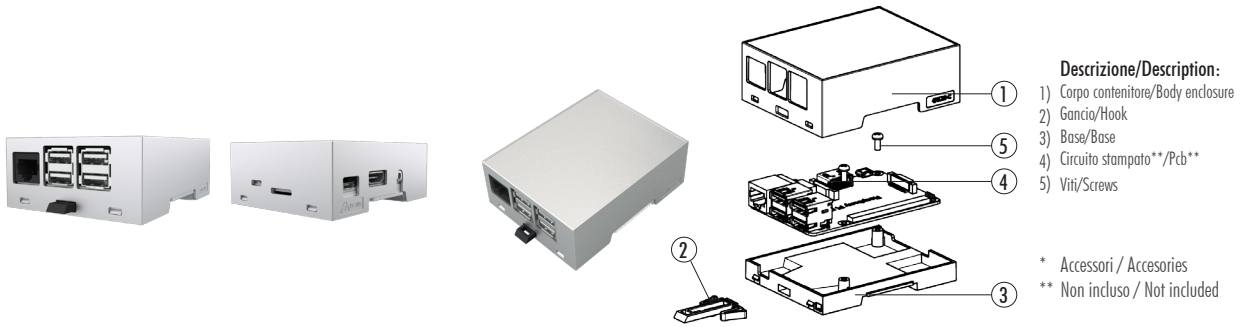
RASPERRY PI B+
GENERAL FEATURES

RASPERRY PI B+ for rail din (EN 60715) application.

Material: PC/ABS self-extinguishing
Colour: Grey

DIN RAIL (EN 60715) ENCLOSURE

Italtronic propose a new industrial and HOME & BUILDING AUTOMATION enclosures useful to contain the more famous EMBEDDED electronic boards.



- Descrizione/Description:**
- 1) Corpo contenitore/Body enclosure
 - 2) Gancio/Hook
 - 3) Base/Base
 - 4) Circuito stampato**/Pcb**
 - 5) Viti/Screws
- * Accessori / Accessories
** Non incluso / Not included

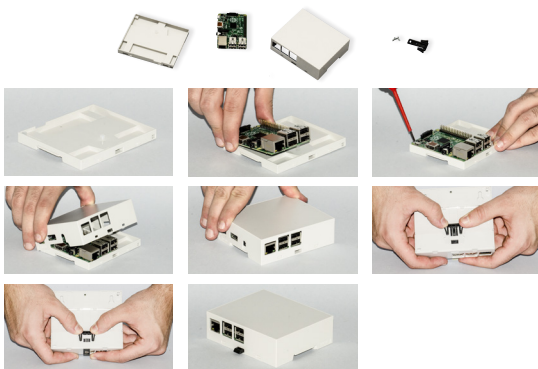
Contenitore Completo/Complete Enclosure

CODICE / CODE	COLORE / COLOUR	DESCRIZIONE/DESCRIPTION	FORMA/SHAPE
33.0414000.RMB	Grigio/Grey	Kit 4M XTS COMPACT Raspberry PI B+ /4M XTS COMPACT Raspberry PI B+ kit	C/C

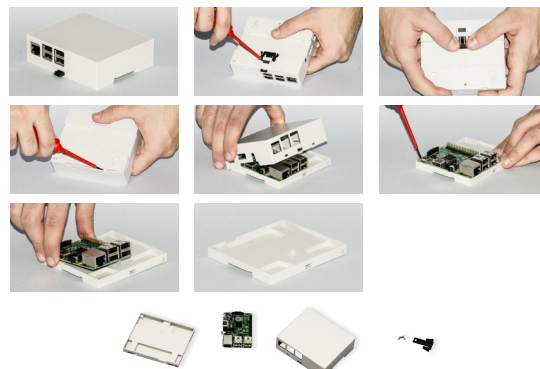
Composizione Kit: il Kit comprende corpo, base, gancio, 2 viti

Kit composition: kit includes body enclosure, base, hook, 2 screws.

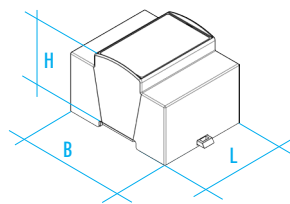
MONTAGGIO/ASSEMBLY



SMONTAGGIO/DISASSEMBLY



DIMENSIONI B/B DIMENSIONS: 90 mm
DIMENSIONI L/L DIMENSIONS: 71 mm
DIMENSIONI H/H DIMENSIONS: 32 mm



TIPO GUIDA DIN/DIN RAIL TYPE: Norme EN 60715/EN 60715 NORM
NORMA CONTENITORE/ENCLOSURE STANDARD: Norme DIN 43880/43880 DIN NORM



DISEGNO TECNICO ASSIEME 2D/2D TECHNICAL DRAWING
<http://www.italtronic.info/download/embeddedbox/rasperrypib+/2D/>



DISEGNO TECNICO ASSIEME 3D/ 3D TECHNICAL DRAWING
<http://www.italtronic.info/download/embeddedbox/rasperrypib+/3D/>

CONFEZIONE N° PCS/KIT: 100
PACKAGING N° PCS/KIT: 100

PESO DELLA CONFEZIONE: 6 kg
PACKAGING WEIGHT: 6 kg

MINIMO ACQUISTABILE: 1 pz/Kit
MINIMUM ORDER: 1 PCS/KIT

PESO DEL PEZZO KIT: 50 g
KIT WEIGHT: 50 g

RASPBERRY PI B+

CARATTERISTICHE GENERALI

Contenitore per RASPBERRY PI B+ per guida DIN (EN 60715)

Materiale: PC/ABS autoestinguente
Colore: Grigio

CONTENITORE PER GUIDA DIN (EN 60715)

Italtronic propone una nuova linea di contenitori industriali e per HOME & BUILDING AUTOMATION adatti a contenere le più note schede elettroniche EMBEDDED.



RASPBERRY PI B+

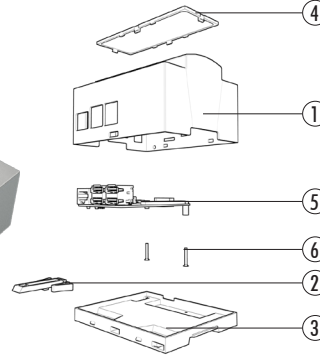
GENERAL FEATURES

RASPBERRY PI B+ for rail din (EN 60715) application.

Material: PC/ABS self-extinguishing
Colour: Grey

DIN RAIL (EN 60715) ENCLOSURE

Italtronic propose a new industrial and HOME & BUILDING AUTOMATION enclosures useful to contain the more famous EMBEDDED electronic boards.



Descrizione/Description:

- 1) Corpo contenitore/Body enclosure
- 2) Gancio/Hook
- 3) Base/Base
- 4) Pannello*/Panel*
- 5) Circuito stampato**/Pcb**
- 6) Viti/Screws

* Accessori / Accessories

** Non incluso / Not included



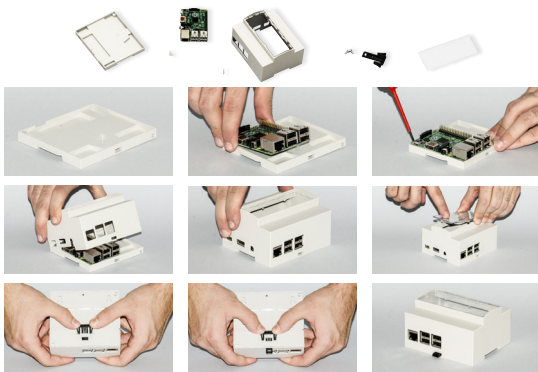
Contenitore Completo/Complete Enclosure

CODICE / CODE	COLORE / COLOUR	DESCRIZIONE/DESCRIPTION	FORMA/SHAPE
25.0610000.RMB	Grigio/Grey	Kit 6M XTS Raspberry PI B+ /6M XTS Raspberry PI B+ kit	C/C

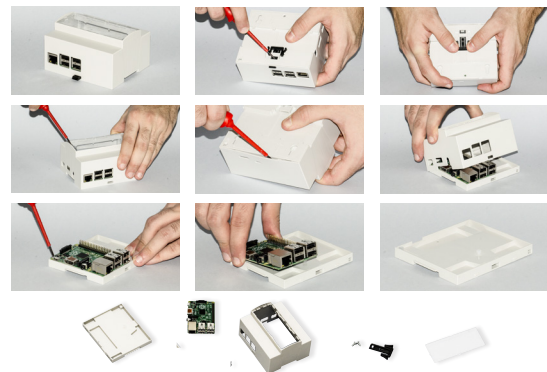
Composizione Kit: il Kit comprende corpo, base, gancio, pannello trasparente, 2 viti

Kit composition: kit includes body enclosure, base, hook, transparent panel, 2 screws.

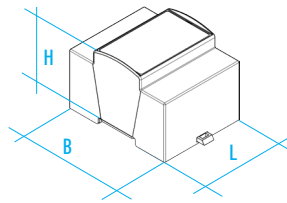
MONTAGGIO/ASSEMBLY



SMONTAGGIO/DISASSEMBLY



DIMENSIONI B/B DIMENSIONS: 90 mm
DIMENSIONI L/L DIMENSIONS: 106,5 mm
DIMENSIONI H/H DIMENSIONS: 55 mm



TIPO GUIDA DIN/DIN RAIL TYPE: Norme EN 60715/EN 60715 NORM
NORMA CONTENITORE/ENCLOSURE STANDARD: Norme DIN 43880/43880 DIN NORM



DISEGNO TECNICO ASSIEME 2D/2D TECHNICAL DRAWING
<http://www.italtronic.info/download/embeddedbox/raspberrypib+/2D/>



DISEGNO TECNICO ASSIEME 3D/ 3D TECHNICAL DRAWING
<http://www.italtronic.info/download/embeddedbox/raspberrypib+/3D/>

CONFEZIONE N° PCS/KIT: 25
PACKAGING N° PCS/KIT: 25

PESO DELLA CONFEZIONE: 3,25 kg
PACKAGING WEIGHT: 3,25 kg

MINIMO ACQUISTABILE: 1 pz/Kit
MINIMUM ORDER: 1 PCS/KIT

PESO DEL PEZZO KIT: 90 g
KIT WEIGHT: 90 g



RaspberryPi

RASPBERRY PI B+ CARATTERISTICHE GENERALI

Contenitore per RASPBERRY PI B+ per guida DIN (EN 60715)

Materiale: PC/ABS autoestinguente

Colore: Grigio

CONTENITORE PER GUIDA DIN (EN 60715)

Italtronic propone una nuova linea di contenitori industriali e per HOME & BUILDING AUTOMATION adatti a contenere le più note schede elettroniche EMBEDDED.



RASPBERRY PI B+ GENERAL FEATURES

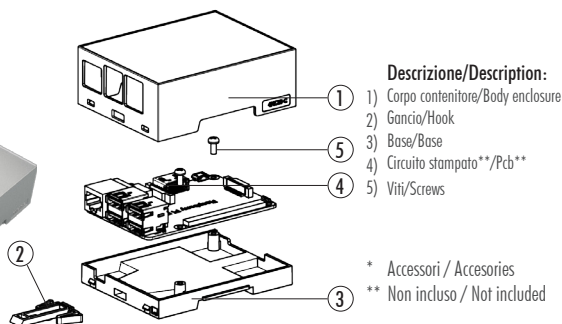
RASPBERRY PI B+ for rail din (EN 60715) application.

Material: PC/ABS self-extinguishing

Colour: Grey

DIN RAIL (EN 60715) ENCLOSURE

Italtronic propose a new industrial and HOME & BUILDING AUTOMATION enclosures useful to contain the more famous EMBEDDED electronic boards.



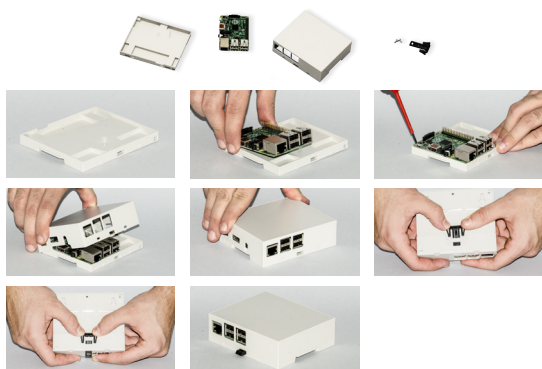
Contenitore Completo/Complete Enclosure

CODICE / CODE	COLORE / COLOUR	DESCRIZIONE/DESCRIPTION	FORMA/SHAPE
33.0614000.RMB	Grigio/Grey	Kit 6M XTS COMPACT Raspberry PI B+ /6M XTS COMPACT Raspberry PI B+ kit	C/C

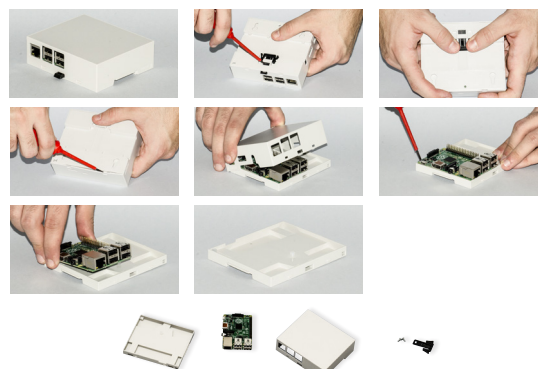
Composizione Kit: il Kit comprende corpo, base, gancio, 2 viti

Kit composition: kit includes body enclosure, base, hook, 2 screws.

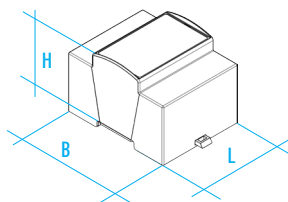
MONTAGGIO/ASSEMBLY



SMONTAGGIO/DISASSEMBLY



DIMENSIONI B/B DIMENSIONS: 90 mm
DIMENSIONI L/L DIMENSIONS: 106,5 mm
DIMENSIONI H/H DIMENSIONS: 32 mm



TIPO GUIDA DIN/DIN RAIL TYPE: Norme EN 60715/EN 60715 NORM
NORMA CONTENITORE/ENCLOSURE STANDARD: Norme DIN 43880/43880 DIN NORM



DISEGNO TECNICO ASSIEME 2D/2D TECHNICAL DRAWING
<http://www.italtronic.info/download/embeddedbox/raspberrypib+/2D/>



DISEGNO TECNICO ASSIEME 3D/ 3D TECHNICAL DRAWING
<http://www.italtronic.info/download/embeddedbox/raspberrypib+/3D/>

CONFEZIONE N° PCS/KIT: 50
PACKAGING N° PCS/KIT: 50

PESO DELLA CONFEZIONE: 4,75 kg
PACKAGING WEIGHT: 4,75 kg

MINIMO ACQUISTABILE: 1 pz/Kit
MINIMUM ORDER: 1 PCS/KIT

PESO DEL PEZZO KIT: 75 g
KIT WEIGHT: 75 g

RASPBERRY PI B+

CARATTERISTICHE GENERALI

Contenitore per RASPBERRY PI B+ per guida DIN (EN 60715)

Materiale: PC/ABS autoestinguente
Colore: Grigio

CONTENITORE PER GUIDA DIN (EN 60715)

Italtronic propone una nuova linea di contenitori industriali e per HOME & BUILDING AUTOMATION adatti a contenere le più note schede elettroniche EMBEDDED.



RASPBERRY PI B+

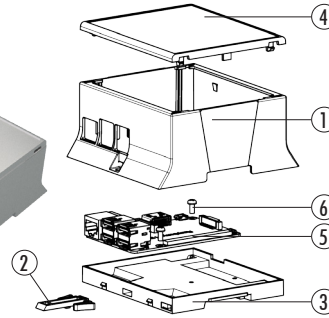
GENERAL FEATURES

RASPBERRY PI B+ for rail din (EN 60715) application.

Material: PC/ABS self-extinguishing
Colour: Grey

DIN RAIL (EN 60715) ENCLOSURE

Italtronic propose a new industrial and HOME & BUILDING AUTOMATION enclosures useful to contain the more famous EMBEDDED electronic boards.



Descrizione/Description:

- 1) Corpo contenitore/Body enclosure
- 2) Gancio/Hook
- 3) Base/Base
- 4) Pannello PLC*/PLC panel*
- 5) Circuito stampato**/Pcb**
- 6) Viti/Screws

* Accessori / Accessories

** Non incluso / Not included



RaspberryPi

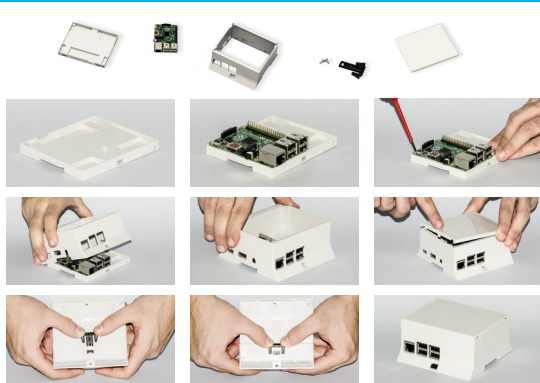
Contenitore Completo/Complete Enclosure

CODICE / CODE	COLORE / COLOUR	DESCRIZIONE/DESCRIPTION	FORMA/SHAPE
15.0610K00.RMB	Grigio/Grey	Kit 6M XT PLC Raspberry PI B+ /6M XT PLC Raspberry PI B+ kit	C/C

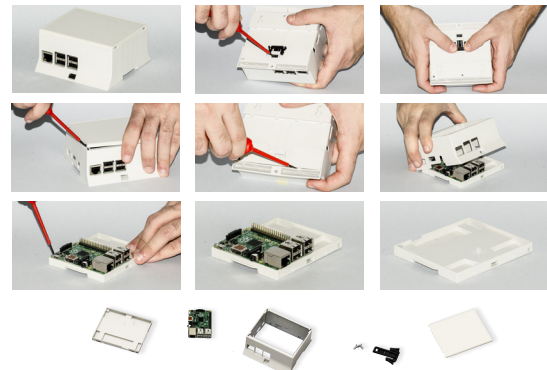
Composizione Kit: il Kit comprende corpo, base, gancio, pannello PLC, 2 viti.

Kit composition: kit includes body enclosure, base, hook, PLC panel, 2 screws.

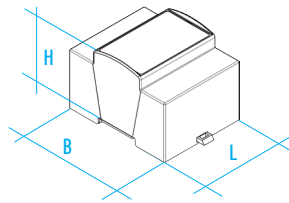
MONTAGGIO/ASSEMBLY



SMONTAGGIO/DISASSEMBLY



DIMENSIONI B/B DIMENSIONS: 90 mm
DIMENSIONI L/L DIMENSIONS: 106,5 mm
DIMENSIONI H/H DIMENSIONS: 53,5 mm



TIPO GUIDA DIN/DIN RAIL TYPE: Norme EN 60715/EN 60715 NORM
NORMA CONTENITORE/ENCLOSURE STANDARD: Norme DIN 43880/43880 DIN NORM



DISEGNO TECNICO ASSIEME 2D/2D TECHNICAL DRAWING
<http://www.italtronic.info/download/embeddedbox/raspberrypib+/2D/>



DISEGNO TECNICO ASSIEME 3D/ 3D TECHNICAL DRAWING
<http://www.italtronic.info/download/embeddedbox/raspberrypib+/3D/>

CONFEZIONE N° PCS/KIT: 25
PACKAGING N° PCS/KIT: 25

PESO DELLA CONFEZIONE: 3,5 kg
PACKAGING WEIGHT: 3,5 kg

MINIMO ACQUISTABILE: 1 pz/Kit
MINIMUM ORDER: 1 PCS/KIT

PESO DEL PEZZO KIT: 105 g
KIT WEIGHT: 105 g



RaspberryPi

RASPBERRY PI 3

CARATTERISTICHE GENERALI

Contenitore per RASPBERRY PI 3 per guida DIN (EN 60715)

Materiale: PC/ABS autoestinguente

Colore: Grigio

CONTENITORE PER GUIDA DIN (EN 60715)

Italtronic propone una nuova linea di contenitori industriali e per HOME & BUILDING AUTOMATION adatti a contenere le più note schede elettroniche EMBEDDED.



RASPBERRY PI 3

GENERAL FEATURES

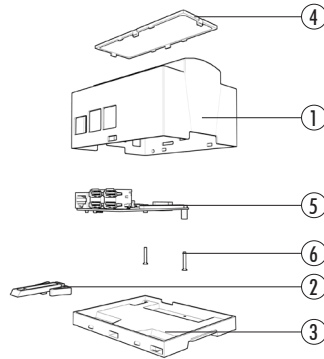
RASPBERRY PI 3 for rail DIN (EN 60715) application

Material: PC/ABS self-extinguishing

Colour: Grey

DIN RAIL (EN 60715) ENCLOSURE

Italtronic propose a new industrial and HOME & BUILDING AUTOMATION enclosures useful to contain the more famous EMBEDDED electronic boards.



Descrizione/Description:

- 1) Corpo contenitore/Body enclosure
- 2) Gancio/Hook
- 3) Base/Base
- 4) Pannello*/Panel*
- 5) Circuito stampato**/Pcb**
- 6) Viti/Screws

* Accessori / Accessories

** Non incluso / Not included

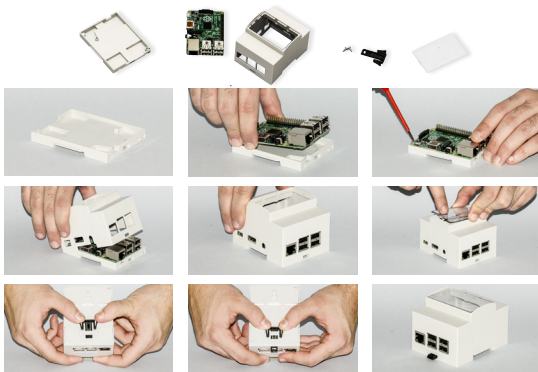
Contenitore Completo/Complete Enclosure

CODICE / CODE	COLORE / COLOUR	DESCRIZIONE/DESCRIPTION	FORMA/SHAPE
25.0410000.RP3	Grigio/Grey	Kit 4M XTS Raspberry PI 3 Modello B/4M XTS Raspberry PI 3 Model B kit	C/C

Composizione Kit: il Kit comprende corpo, base, gancio, pannello trasparente, 2 viti

Kit composition: kit includes body enclosure, base, hook, transparent panel, 2 screws

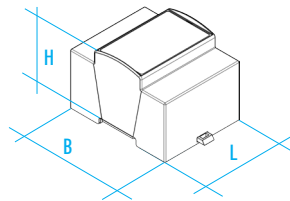
MONTAGGIO/ASSEMBLY



SMONTAGGIO/DISASSEMBLY



DIMENSIONI B/B DIMENSIONS: 90 mm
 DIMENSIONI L/L DIMENSIONS: 71 mm
 DIMENSIONI H/H DIMENSIONS: 55 mm



TIPO GUIDA DIN/DIN RAIL TYPE: Norme EN 60715/EN 60715 NORM
 NORMA CONTENITORE/ENCLOSURE STANDARD: Norme DIN 43880/43880 DIN NORM



DISEGNO TECNICO ASSIEME 2D/2D TECHNICAL DRAWING
<http://www.italtronic.info/download/embeddedbox/raspberrypi3/2D/>



DISEGNO TECNICO ASSIEME 3D/ 3D TECHNICAL DRAWING
<http://www.italtronic.info/download/embeddedbox/raspberrypi3/3D/>

CONFEZIONE N° PCS/KIT: 50
PACKAGING N° PCS/KIT: 50

PESO DELLA CONFEZIONE: 4,5 kg
PACKAGING WEIGHT: 4,5 kg

MINIMO ACQUISTABILE: 1 pz/Kit
MINIMUM ORDER: 1 PCS/KIT

PESO DEL PEZZO KIT: 70 g
KIT WEIGHT: 70 g



RASPBERRY PI 3

CARATTERISTICHE GENERALI

Contenitore per RASPBERRY PI 3 per guida DIN (EN 60715)

Materiale: PC/ABS autoestinguente
Colore: Grigio

CONTENITORE PER GUIDA DIN (EN 60715)

Italtronic propone una nuova linea di contenitori industriali e per HOME & BUILDING AUTOMATION adatti a contenere le più note schede elettroniche EMBEDDED.



RASPBERRY PI 3

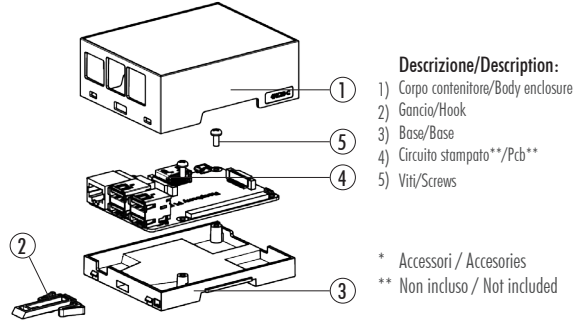
GENERAL FEATURES

RASPBERRY PI 3 for rail DIN (EN 60715) application

Material: PC/ABS self-extinguishing
Colour: Grey

DIN RAIL (EN 60715) ENCLOSURE

Italtronic propose a new industrial and HOME & BUILDING AUTOMATION enclosures useful to contain the more famous EMBEDDED electronic boards.



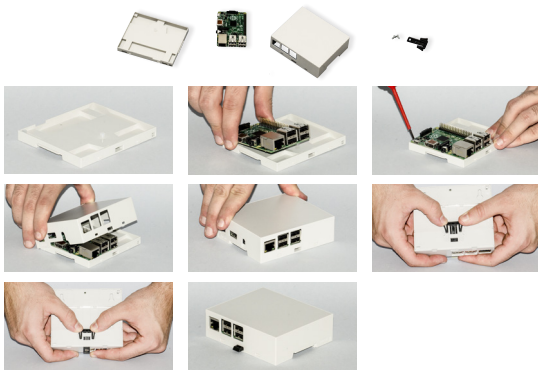
Contenitore Completo/Complete Enclosure

CODICE / CODE	COLORE / COLOUR	DESCRIZIONE/DESCRIPTION	FORMA/SHAPE
33.0414000.RP3	Grigio/Grey	Kit 4M XTS COMPACT Raspberry PI 3 Modello B/4M XTS COMPACT Raspberry PI 3 Model B kit	C/C

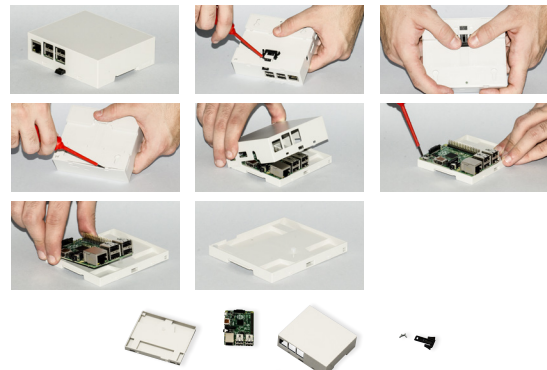
Composizione Kit: il Kit comprende corpo, base, gancio, 2 viti

Kit composition: kit includes body enclosure, base, hook, 2 screws

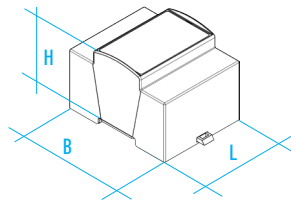
MONTAGGIO/ASSEMBLY



SMONTAGGIO/DISASSEMBLY



DIMENSIONI B/B DIMENSIONS: 90 mm
DIMENSIONI L/L DIMENSIONS: 71 mm
DIMENSIONI H/H DIMENSIONS: 32 mm



TIPO GUIDA DIN/DIN RAIL TYPE: Norme EN 60715/EN 60715 NORM
NORMA CONTENITORE/ENCLOSURE STANDARD: Norme DIN 43880/43880 DIN NORM



DISEGNO TECNICO ASSIEME 2D/2D TECHNICAL DRAWING
<http://www.italtronic.info/download/embeddedbox/raspberrypi3/2D/>



DISEGNO TECNICO ASSIEME 3D/ 3D TECHNICAL DRAWING
<http://www.italtronic.info/download/embeddedbox/raspberrypi3/3D/>

CONFEZIONE N° PCS/KIT: 100
PACKAGING N° PCS/KIT: 100

PESO DELLA CONFEZIONE: 6 kg
PACKAGING WEIGHT: 6 kg

MINIMO ACQUISTABILE: 1 pz/Kit
MINIMUM ORDER: 1 PCS/KIT

PESO DEL PEZZO KIT: 50 g
KIT WEIGHT: 50 g



RaspberryPi

RASPBERRY PI 3

CARATTERISTICHE GENERALI

Contenitore per RASPBERRY PI 3 per guida DIN (EN 60715)

Materiale: PC/ABS autoestinguente

Colore: Grigio

CONTENITORE PER GUIDA DIN (EN 60715)

Italtronic propone una nuova linea di contenitori industriali e per HOME & BUILDING AUTOMATION adatti a contenere le più note schede elettroniche EMBEDDED.



RASPBERRY PI 3

GENERAL FEATURES

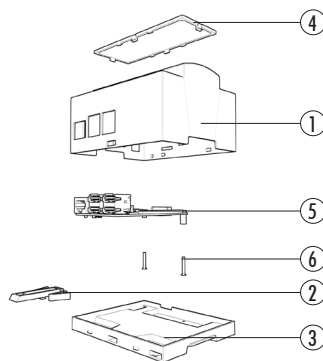
RASPBERRY PI 3 for rail DIN (EN 60715) application

Material: PC/ABS self-extinguishing

Colour: Grey

DIN RAIL (EN 60715) ENCLOSURE

Italtronic propose a new industrial and HOME & BUILDING AUTOMATION enclosures useful to contain the more famous EMBEDDED electronic boards.



Descrizione/Description:

- 1) Corpo contenitore/Body enclosure
- 2) Gancio/Hook
- 3) Base/Base
- 4) Pannello*/Panel*
- 5) Circuito stampato**/Pcb**
- 6) Viti/Screws

* Accessori / Accessories

** Non incluso / Not included

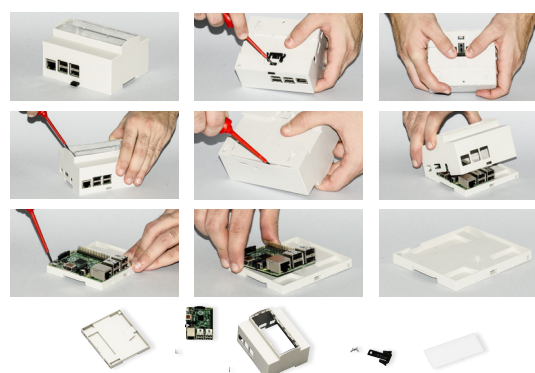
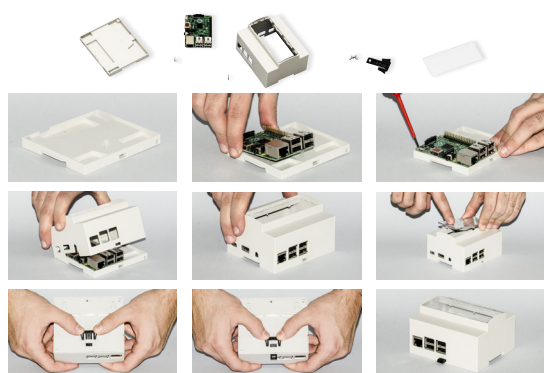
Contenitore Completo/Complete Enclosure

CODICE / CODE	COLORE / COLOUR	DESCRIZIONE/DESCRIPTION	FORMA/SHAPE
25.0610000.RP3	Grigio/Grey	Kit 6M XTS Raspberry PI 3 Modello B /6M XTS Raspberry PI 3 Model B kit	C/C

Composizione Kit: il Kit comprende corpo, base, gancio, pannello trasparente, 2 viti

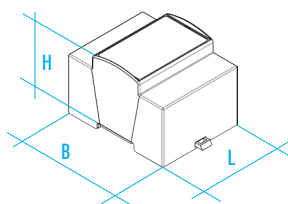
Kit composition: kit includes body enclosure, base, hook, transparent panel, 2 screws

MONTAGGIO/ASSEMBLY



SMONTAGGIO/DISASSEMBLY

DIMENSIONI B/B DIMENSIONS: 90 mm
 DIMENSIONI L/L DIMENSIONS: 106,5 mm
 DIMENSIONI H/H DIMENSIONS: 55 mm



TIPO GUIDA DIN/DIN RAIL TYPE: Norme EN 60715/EN 60715 NORM
 NORMA CONTENITORE/ENCLOSURE STANDARD: Norme DIN 43880/43880 DIN NORM



DISEGNO TECNICO ASSIEME 2D/2D TECHNICAL DRAWING
<http://www.italtronic.info/download/embeddedbox/raspberrypi3/2D/>



DISEGNO TECNICO ASSIEME 3D/ 3D TECHNICAL DRAWING
<http://www.italtronic.info/download/embeddedbox/raspberrypi3/3D/>

CONFEZIONE N° PCS/KIT: 25
PACKAGING N° PCS/KIT: 25

PESO DELLA CONFEZIONE: 3,25 kg
PACKAGING WEIGHT: 3,25 kg

MINIMO ACQUISTABILE: 1 pz/Kit
MINIMUM ORDER: 1 PCS/KIT

PESO DEL PEZZO KIT: 90 g
KIT WEIGHT: 90 g

RASPBERRY PI 3

CARATTERISTICHE GENERALI

Contenitore per RASPBERRY PI 3 per guida DIN (EN 60715)

Materiale: PC/ABS autoestinguente
Colore: Grigio

CONTENITORE PER GUIDA DIN (EN 60715)

Italtronic propone una nuova linea di contenitori industriali e per HOME & BUILDING AUTOMATION adatti a contenere le più note schede elettroniche EMBEDDED.



RASPBERRY PI 3

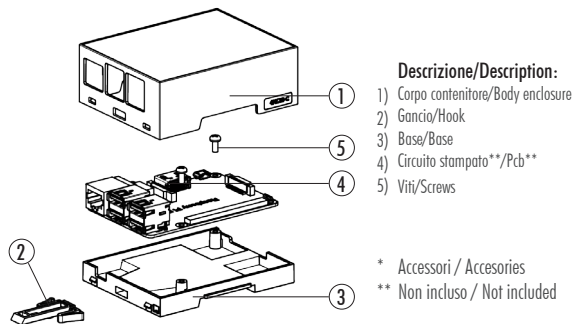
GENERAL FEATURES

RASPBERRY PI 3 for rail DIN (EN 60715) application

Material: PC/ABS self-extinguishing
Colour: Grey

DIN RAIL (EN 60715) ENCLOSURE

Italtronic propose a new industrial and HOME & BUILDING AUTOMATION enclosures useful to contain the more famous EMBEDDED electronic boards.



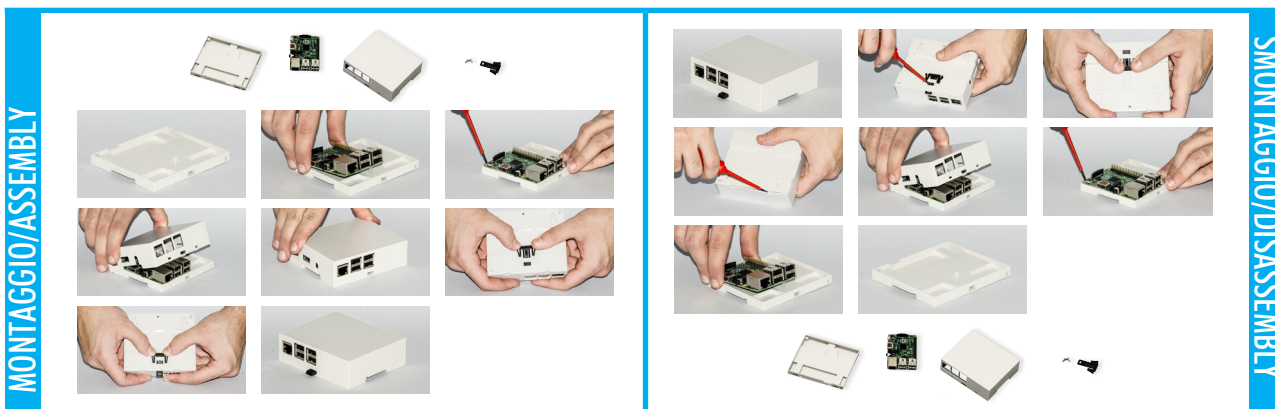
RaspberryPi

Contenitore Completo/Complete Enclosure

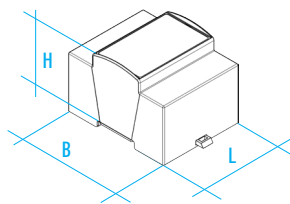
CODICE / CODE	COLORE / COLOUR	DESCRIZIONE/DESCRIPTION	FORMA/SHAPE
33.0614000.RP3	Grigio/Grey	Kit 6M XTS COMPACT Raspberry PI 3 Modello B /6M XTS COMPACT Raspberry PI 3 Model B kit	C/C

Composizione Kit: il Kit comprende corpo, base, gancio, 2 viti

Kit composition: kit includes body enclosure, base, hook, 2 screws



DIMENSIONI B/B DIMENSIONS: 90 mm
DIMENSIONI L/L DIMENSIONS: 106,5 mm
DIMENSIONI H/H DIMENSIONS: 32 mm



TIPO GUIDA DIN/DIN RAIL TYPE: Norme EN 60715/EN 60715 NORM
NORMA CONTENITORE/ENCLOSURE STANDARD: Norme DIN 43880/43880 DIN NORM



DISEGNO TECNICO ASSIEME 2D/2D TECHNICAL DRAWING
<http://www.italtronic.info/download/embeddedbox/raspberrypi3/2D/>



DISEGNO TECNICO ASSIEME 3D/ 3D TECHNICAL DRAWING
<http://www.italtronic.info/download/embeddedbox/raspberrypi3/3D/>

CONFEZIONE N° PCS/KIT: 50
PACKAGING N° PCS/KIT: 50

PESO DELLA CONFEZIONE: 4,75 kg
PACKAGING WEIGHT: 4,75 kg

MINIMO ACQUISTABILE: 1 pz/Kit
MINIMUM ORDER: 1 PCS/KIT

PESO DEL PEZZO KIT: 75 g
KIT WEIGHT: 75 g

RASPBERRY PI 3

CARATTERISTICHE GENERALI

Contenitore per RASPBERRY PI 3 per guida DIN (EN 60715)

Materiale: PC/ABS autoestinguente

Colore: Grigio

CONTENITORE PER GUIDA DIN (EN 60715)

Italtronic propone una nuova linea di contenitori industriali e per HOME & BUILDING AUTOMATION adatti a contenere le più note schede elettroniche EMBEDDED.



RASPBERRY PI 3

GENERAL FEATURES

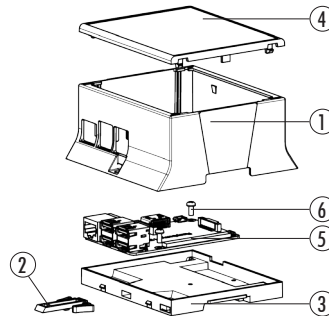
RASPBERRY PI 3 for rail DIN (EN 60715) application

Material: PC/ABS self-extinguishing

Colour: Grey

DIN RAIL (EN 60715) ENCLOSURE

Italtronic propose a new industrial and HOME & BUILDING AUTOMATION enclosures useful to contain the more famous EMBEDDED electronic boards.



Descrizione/Description:

- 1) Corpo contenitore/Body enclosure
- 2) Gancio/Hook
- 3) Base/Base
- 4) Pannello PLC*/PLC panel*
- 5) Circuito stampato**/Pcb**
- 6) Viti/Screws

* Accessori / Accessories

** Non incluso / Not included

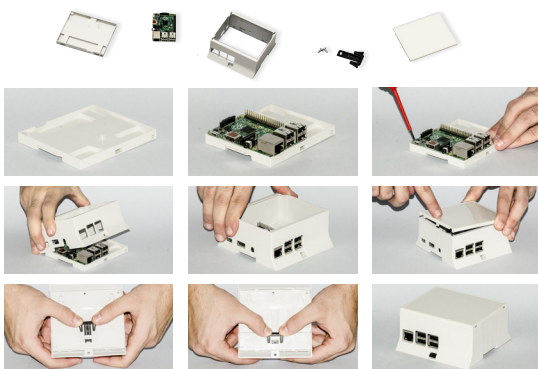
Contenitore Completo/Complete Enclosure

CODICE / CODE	COLORE / COLOUR	DESCRIZIONE/DESCRIPTION	FORMA/SHAPE
T5.0610K00.RP3	Grigio/Grey	Kit 6M XT PLC Raspberry PI 3 Modello B /6M XT PLC Raspberry PI 3 Model B kit	C/C

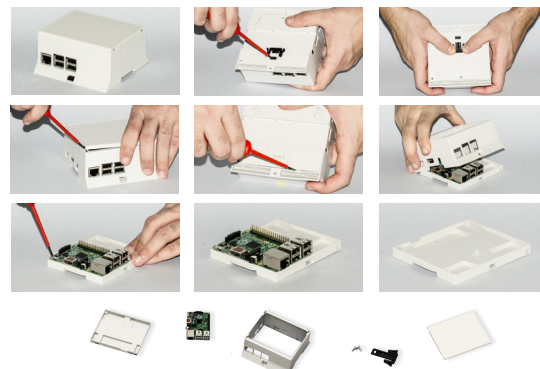
Composizione Kit: il Kit comprende corpo, base, gancio, pannello PLC, 2 viti

Kit composition: kit includes body enclosure, base, hook, PLC panel, 2 screws

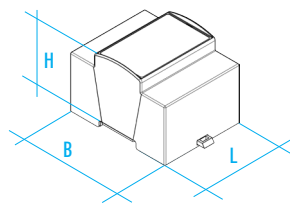
MONTAGGIO/ASSEMBLY



SMONTAGGIO/DISASSEMBLY



DIMENSIONI B/B DIMENSIONS: 90 mm
 DIMENSIONI L/L DIMENSIONS: 106,5 mm
 DIMENSIONI H/H DIMENSIONS: 53,5 mm



TIPO GUIDA DIN/DIN RAIL TYPE: Norme EN 60715/EN 60715 NORM
 NORMA CONTENITORE/ENCLOSURE STANDARD: Norme DIN 43880/43880 DIN NORM



DISEGNO TECNICO ASSIEME 2D/2D TECHNICAL DRAWING
<http://www.italtronic.info/download/embeddedbox/raspberrypi3/2D/>



DISEGNO TECNICO ASSIEME 3D/ 3D TECHNICAL DRAWING
<http://www.italtronic.info/download/embeddedbox/raspberrypi3/3D/>

CONFEZIONE N° PCS/KIT: 25
PACKAGING N° PCS/KIT: 25

PESO DELLA CONFEZIONE: 3,5 kg
PACKAGING WEIGHT: 3,5 kg

MINIMO ACQUISTABILE: 1 pz/KIT
MINIMUM ORDER: 1 PCS/KIT

PESO DEL PEZZO KIT: 105 g
KIT WEIGHT: 105 g

RASPBERRY PI COMPUTE MODULE

CARATTERISTICHE GENERALI

Contenitore per RASPBERRY PI COMPUTE MODULE per guida DIN (EN 60715)

Materiale: PC/ABS autoestinguente
Colore: Grigio

CONTENITORE PER GUIDA DIN (EN 60715)

Italtronic propone una nuova linea di contenitori industriali e per HOME & BUILDING AUTOMATION adatti a contenere le più note schede elettroniche EMBEDDED.



RASPBERRY PI COMPUTE MODULE

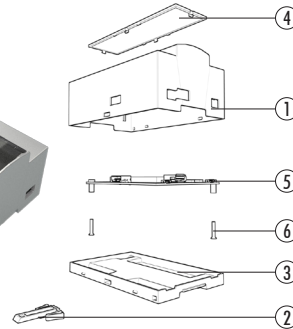
GENERAL FEATURES

RASPBERRY PI COMPUTE MODULE for rail din (EN 60715) application.

Material: PC/ABS self-extinguishing
Colour: Grey

DIN RAIL (EN 60715) ENCLOSURE

Italtronic propose a new industrial and HOME & BUILDING AUTOMATION enclosures useful to contain the more famous EMBEDDED electronic boards.



Descrizione/Description:

- 1) Corpo contenitore/Body enclosure
- 2) Gancio/Hook
- 3) Base/Base
- 4) Pannello*/Panel*
- 5) Circuito stampato**/Pcb**
- 6) Viti/Screws

* Accessori / Accessories

** Non incluso / Not included



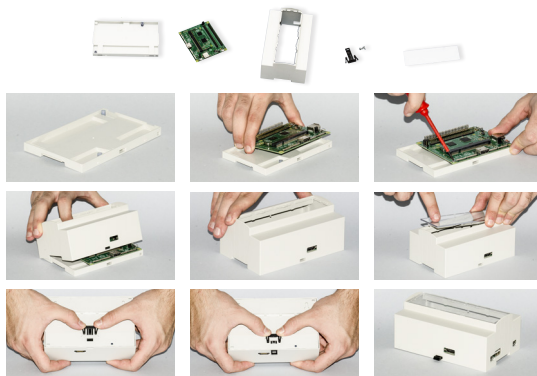
Contenitore Completo/Complete Enclosure

CODICE / CODE	COLORE / COLOUR	DESCRIZIONE/DESCRIPTION	FORMA/SHAPE
25.0810000.RCM	Grigio/Grey	Kit 8M XTS Raspberry Pi Compute Module/8M XTS Raspberry Pi Compute Module kit	C/C

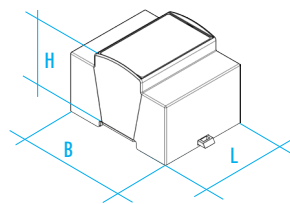
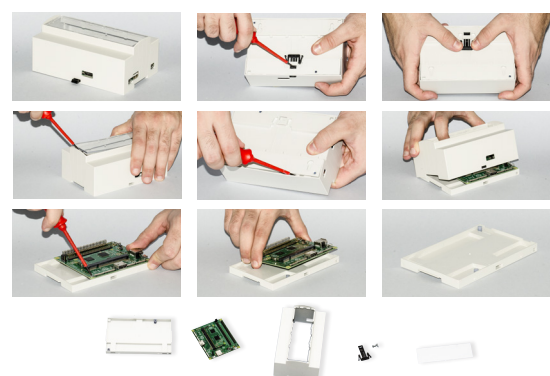
Composizione Kit: il Kit comprende corpo, base, gancio, pannello trasparente, 2 viti.

Kit composition: kit includes body enclosure, base, hook, transparent panel, 2 screws.

MONTAGGIO/ASSEMBLY



SMONTAGGIO/DISASSEMBLY



DIMENSIONI B/B DIMENSIONS: 90 mm
DIMENSIONI L/L DIMENSIONS: 142,5 mm
DIMENSIONI H/H DIMENSIONS: 62 mm

TIPO GUIDA DIN/DIN RAIL TYPE: Norme EN 60715/EN 60715 NORM
NORMA CONTENITORE/ENCLOSURE STANDARD: Norme DIN 43880/43880 DIN NORM



DISEGNO TECNICO ASSIEME 2D/2D TECHNICAL DRAWING
<http://www.italtronic.info/download/embeddedbox/raspberrypicomputemodule/2D/>



DISEGNO TECNICO ASSIEME 3D/ 3D TECHNICAL DRAWING
<http://www.italtronic.info/download/embeddedbox/raspberrypicomputemodule/3D/>

CONFEZIONE N° PCS/KIT: 25
PACKAGING N° PCS/KIT: 25

PESO DELLA CONFEZIONE: 4,25 kg
PACKAGING WEIGHT: 4,25 kg

MINIMO ACQUISTABILE: 1 pz/Kit
MINIMUM ORDER: 1 PCS/KIT

PESO DEL PEZZO KIT: 130 g
KIT WEIGHT: 130 g



RaspberryPi

RASPERRY PI COMPUTE MODULE CARATTERISTICHE GENERALI

Contenitore per RASPERRY PI COMPUTE MODULE per guida DIN (EN 60715)

Materiale: PC/ABS autoestinguente
Colore: Grigio

CONTENITORE PER GUIDA DIN (EN 60715)

Italtronic propone una nuova linea di contenitori industriali e per HOME & BUILDING AUTOMATION adatti a contenere le più note schede elettroniche EMBEDDED.



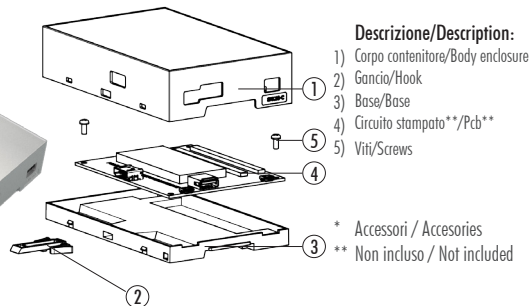
RASPERRY PI COMPUTE MODULE GENERAL FEATURES

RASPERRY PI COMPUTE MODULE for rail din (EN 60715) application.

Material: PC/ABS self-extinguishing
Colour: Grey

DIN RAIL (EN 60715) ENCLOSURE

Italtronic propose a new industrial and HOME & BUILDING AUTOMATION enclosures useful to contain the more famous EMBEDDED electronic boards.



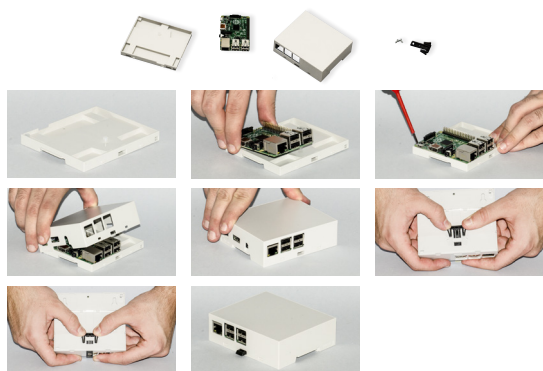
Contenitore Completo/Complete Enclosure

CODICE / CODE	COLORE / COLOUR	DESCRIZIONE/DESCRIPTION	FORMA/SHAPE
35.0814000.RCM	Grigio/Grey	Kit 8M XTS COMPACT Raspberry PI Compute Module/8M XTS COMPACT kit Raspberry PI Compute Module	C/C

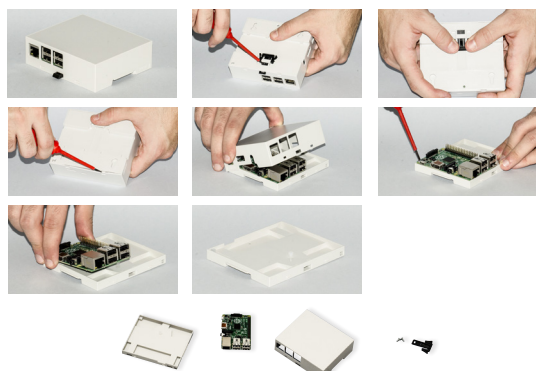
Composizione Kit: il Kit comprende corpo, base, gancio, 2 viti.

Kit composition: kit includes body enclosure, base, hook, 2 screws.

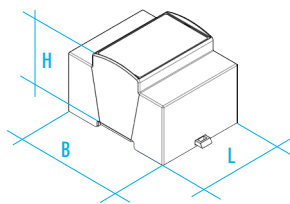
MONTAGGIO/ASSEMBLY



SMONTAGGIO/DISASSEMBLY



DIMENSIONI B/B DIMENSIONS: 90 mm
 DIMENSIONI L/L DIMENSIONS: 142,5 mm
 DIMENSIONI H/H DIMENSIONS: 32 mm



TIPO GUIDA DIN/DIN RAIL TYPE: Norme EN 60715/EN 60715 NORM
 NORMA CONTENITORE/ENCLOSURE STANDARD: Norme DIN 43880/43880 DIN NORM



DISEGNO TECNICO ASSIEME 2D/2D TECHNICAL DRAWING
<http://www.italtronic.info/download/embeddedbox/raspberrypicomputemodule/2D/>



DISEGNO TECNICO ASSIEME 3D/ 3D TECHNICAL DRAWING
<http://www.italtronic.info/download/embeddedbox/raspberrypicomputemodule/3D/>

CONFEZIONE N° PCS/KIT: 50
PACKAGING N° PCS/KIT: 50

PESO DELLA CONFEZIONE: 5,5 kg
PACKAGING WEIGHT: 5,5 kg

MINIMO ACQUISTABILE: 1 pz/Kit
MINIMUM ORDER: 1 PCS/KIT

PESO DEL PEZZO KIT: 90 g
KIT WEIGHT: 90 g



RaspberryPi

RASPERRY PI COMPUTE MODULE

CARATTERISTICHE GENERALI

Contenitore per RASPERRY PI COMPUTE MODULE per guida DIN (EN 60715)

Material: PC/ABS autoestinguente

Colore: Grigio

CONTENITORE PER GUIDA DIN (EN 60715)

Italtronic propone una nuova linea di contenitori industriali e per HOME & BUILDING AUTOMATION adatti a contenere le più note schede elettroniche EMBEDDED.



RASPERRY PI COMPUTE MODULE

GENERAL FEATURES

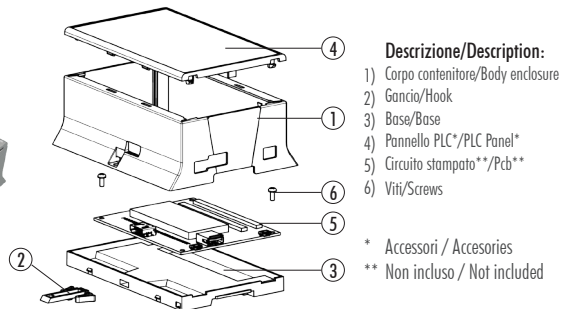
RASPERRY PI COMPUTE MODULE for rail din (EN 60715) application.

Material: PC/ABS self-extinguishing

Colour: Grey

DIN RAIL (EN 60715) ENCLOSURE

Italtronic propose a new industrial and HOME & BUILDING AUTOMATION enclosures useful to contain the more famous EMBEDDED electronic boards.



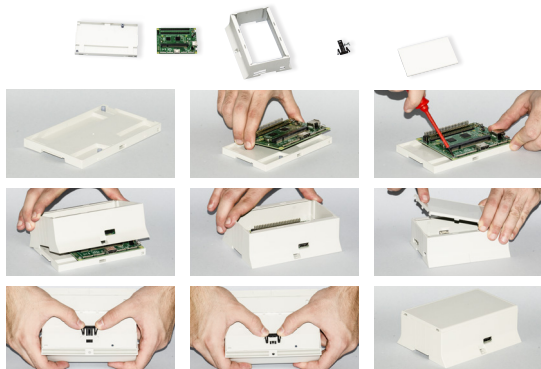
Contenitore Completo/Complete Enclosure

CODICE / CODE	COLORE / COLOUR	DESCRIZIONE/DESCRIPTION	FORMA/SHAPE
15.0810K00.RCM	Grigio/Grey	Kit 8M XT PLC Raspberry Pi Compute Module/8M XT PLC kit Raspberry Pi Compute Module	C/C

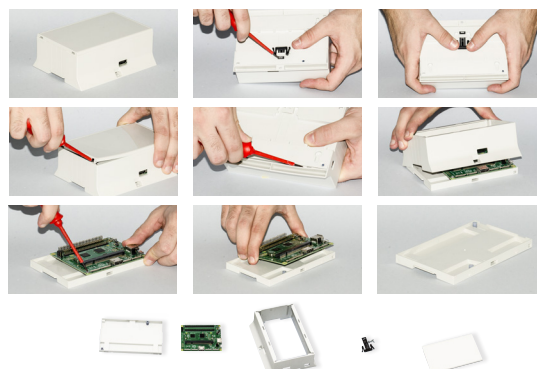
Composizione Kit: il Kit comprende corpo, base, gancio, pannello PLC, 2 viti.

Kit composition: kit includes body enclosure, base, hook, PLC panel, 2 screws.

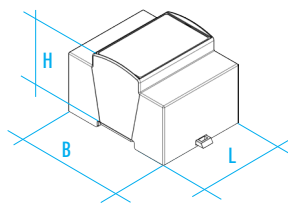
MONTAGGIO/ASSEMBLY



SMONTAGGIO/DISASSEMBLY



DIMENSIONI B/B DIMENSIONS: 90 mm
 DIMENSIONI L/L DIMENSIONS: 142,5 mm
 DIMENSIONI H/H DIMENSIONS: 53,5 mm



TIPO GUIDA DIN/DIN RAIL TYPE: Norme EN 60715/EN 60715 NORM
 NORMA CONTENITORE/ENCLOSURE STANDARD: Norme DIN 43880/43880 DIN NORM



DISEGNO TECNICO ASSIEME 2D/2D TECHNICAL DRAWING
<http://www.italtronic.info/download/embeddedbox/raspberrypicomputemodule/2D/>



DISEGNO TECNICO ASSIEME 3D/ 3D TECHNICAL DRAWING
<http://www.italtronic.info/download/embeddedbox/raspberrypicomputemodule/3D/>

CONFEZIONE N° PCS/KIT: 25
PACKAGING N° PCS/KIT: 25

PESO DELLA CONFEZIONE: 4,5 kg
PACKAGING WEIGHT: 4,5 kg

MINIMO ACQUISTABILE: 1 pz/Kit
MINIMUM ORDER: 1 PCS/KIT

PESO DEL PEZZO KIT: 135 g
KIT WEIGHT: 135 g



RaspberryPi

RASPBerry PI

CARATTERISTICHE GENERALI

Contenitore per RASPBerry PI per applicazione industriale su guida DIN (EN 60715)

Materiale: PC/ABS autoestinguente

Colore: Grigio

CONTENITORE PER GUIDA DIN (EN 60715)

Italtronic propone una nuova linea di contenitori industriali e per HOME & BUILDING AUTOMATION adatti a contenere le più note schede elettroniche EMBEDDED.



RASPBerry PI

GENERAL FEATURES

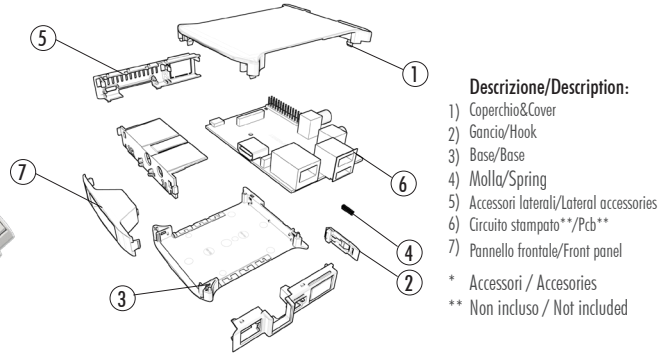
RASPBerry PI enclosure for rail din industrial (EN 60715) application.

Material: PC/ABS self-extinguishing

Colour: Grey

DIN RAIL (EN 60715) ENCLOSURE

Italtronic propose a new industrial and HOME & BUILDING AUTOMATION enclosures useful to contain the more famous EMBEDDED electronic boards.



Descrizione/Description:

- 1) Coperchio/Cover
- 2) Gancio/Hook
- 3) Base/Base
- 4) Molla/Spring
- 5) Accessori laterali/Lateral accessories
- 6) Circuito stampato*/Pcb**
- 7) Pannello frontale/Front panel

* Accessori / Accessories

** Non incluso / Not included

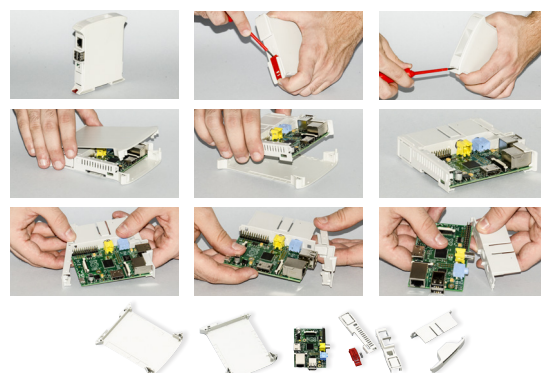
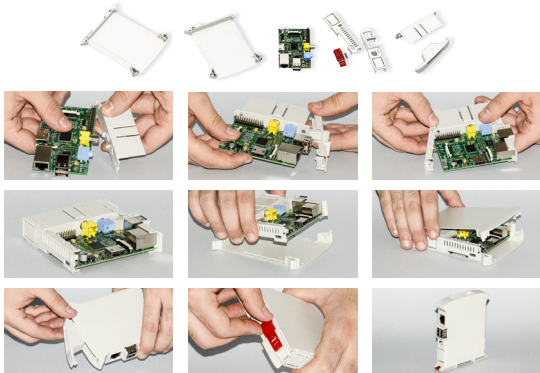
Contenitore Completo/Complete Enclosure

CODICE / CODE	COLORE / COLOUR	DESCRIZIONE/DESCRIPTION	FORMA/SHAPE
10.0012225.RPI	Grigio/Grey	Kit 22,5 Raspberry PI Railbox/22,5 Railbox Raspberry PI kit	

Composizione Kit: il Kit comprende base, coperchio, gancio, molla, accessori laterali, pannello frontale

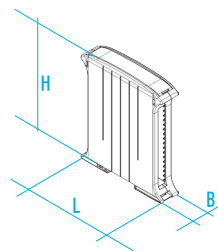
Kit composition: kit includes base, cover, hook, spring, lateral accessories, front panel.

MONTAGGIO/ASSEMBLY



SMONTAGGIO/DISASSEMBLY

DIMENSIONI B/B DIMENSIONS: 22,5 mm
 DIMENSIONI L/L DIMENSIONS: 101 mm
 DIMENSIONI H/H DIMENSIONS: 119,5 mm



TIPO GUIDA DIN/DIN RAIL TYPE: Norme EN 60715/EN 60715 NORM
 NORMA CONTENITORE/ENCLOSURE STANDARD: Norme DIN 43880/43880 DIN NORM



DISEGNO TECNICO ASSIEME 2D/2D TECHNICAL DRAWING
<http://www.italtronic.info/download/embeddedbox/raspberrypirailbox/2D/>



DISEGNO TECNICO ASSIEME 3D/ 3D TECHNICAL DRAWING
<http://www.italtronic.info/download/embeddedbox/raspberrypirailbox/3D/>

CONFEZIONE N° PCS/KIT: 50
PACKAGING N° PCS/KIT: 50

PESO DELLA CONFEZIONE: 4,75 kg
PACKAGING WEIGHT: 4,75 kg

MINIMO ACQUISTABILE: 1 pz/Kit
MINIMUM ORDER: 1 PCS/KIT

PESO DEL PEZZO KIT: 75 g
KIT WEIGHT: 75 g



RASPBERRY PI

CARATTERISTICHE GENERALI

Contenitore per RASPBERRY PI per applicazione industriale su guida DIN (EN 60715)

Materiale: PC/ABS autoestinguente
Colore: Grigio

CONTENITORE PER GUIDA DIN (EN 60715)

Italtronic propone una nuova linea di contenitori industriali e per HOME & BUILDING AUTOMATION adatti a contenere le più note schede elettroniche EMBEDDED.



RASPBERRY PI

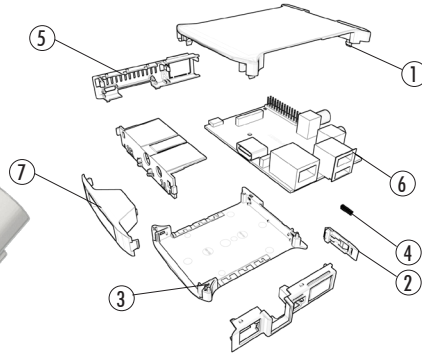
GENERAL FEATURES

RASPBERRY PI enclosure for rail din industrial (EN 60715) application.

Material: PC/ABS self-extinguishing
Colour: Grey

DIN RAIL (EN 60715) ENCLOSURE

Italtronic propose a new industrial and HOME & BUILDING AUTOMATION enclosures useful to contain the more famous EMBEDDED electronic boards.



Descrizione/Description:

- 1) Coperchio/Cover
 - 2) Gancio/Hook
 - 3) Base/Base
 - 4) Molla/Spring
 - 5) Accessori laterali/Lateral accessories
 - 6) Circuito stampato**/Pcb**
 - 7) Pannello frontale/Front panel
- * Accessori / Accessories
** Non incluso / Not included

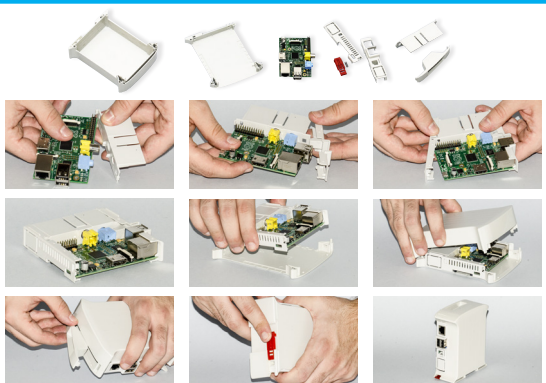
Contenitore Completo/Complete Enclosure

CODICE / CODE	COLORE / COLOUR	DESCRIZIONE/DESCRIPTION	FORMA/SHAPE
T0.0052450.RPI	Grigio/Grey	Kit 45 Raspberry Pi Railbox/45 Railbox Raspberry Pi kit	

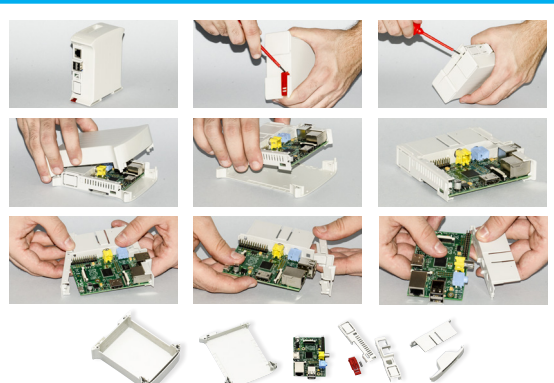
Composizione Kit: il Kit comprende base, coperchio, gancio, molla, accessori laterali, pannello frontale

Kit composition: kit includes base, cover, hook, spring, lateral accessories, front panel.

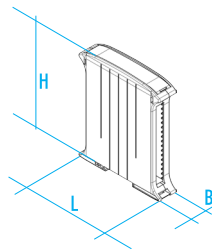
MONTAGGIO/ASSEMBLY



SMONTAGGIO/DISASSEMBLY



DIMENSIONI B/B DIMENSIONS: 45 mm
DIMENSIONI L/L DIMENSIONS: 101 mm
DIMENSIONI H/H DIMENSIONS: 119,5 mm



TIPO GUIDA DIN/DIN RAIL TYPE: Norme EN 60715/EN 60715 NORM
NORMA CONTENITORE/ENCLOSURE STANDARD: Norme DIN 43880/43880 DIN NORM



DISEGNO TECNICO ASSIEME 2D/2D TECHNICAL DRAWING
<http://www.italtronic.info/download/embeddedbox/raspberrypirailbox/2D/>



DISEGNO TECNICO ASSIEME 3D/ 3D TECHNICAL DRAWING
<http://www.italtronic.info/download/embeddedbox/raspberrypirailbox/3D/>

CONFEZIONE N° PCS/KIT: 50
PACKAGING N° PCS/KIT: 50

PESO DELLA CONFEZIONE: 6 kg
PACKAGING WEIGHT: 6 kg

MINIMO ACQUISTABILE: 1 pz/Kit
MINIMUM ORDER: 1 PCS/KIT

PESO DEL PEZZO KIT: 100 g
KIT WEIGHT: 100 g



RaspberryPi

RASPERRY PI B+
CARATTERISTICHE GENERALI
Contenitore per RASPERRY PI B+ per applica-
zione industriale su guida DIN (EN 60715)

Materiale: PC/ABS autoestinguente
Colore: Grigio

CONTENITORE PER GUIDA DIN (EN 60715)

Italtronic propone una nuova linea di contenitori industriali e per HOME & BUILDING AUTOMATION adatti a contenere le più note schede elettroniche EMBEDDED.

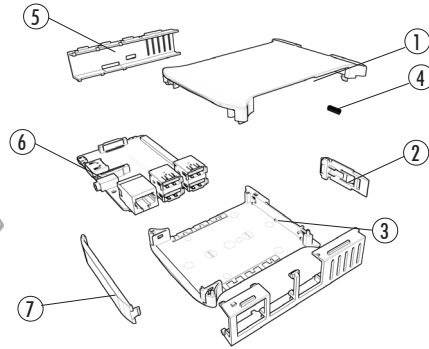


RASPERRY PI B+
GENERAL FEATURES
RASPERRY PI B+ enclosure for rail din indu-
strial (EN 60715) application.

Material: PC/ABS self-extinguishing
Colour: Grey

DIN RAIL (EN 60715) ENCLOSURE

Italtronic propose a new industrial and HOME & BUILDING AUTOMATION enclosures useful to contain the more famous EMBEDDED electronic boards.



Descrizione/Description:

- 1) Coperchio/Cover
 - 2) Gancio/Hook
 - 3) Base/Base
 - 4) Molla/Spring
 - 5) Accessori laterali/Lateral accessories
 - 6) Circuito stampato**/Pcb**
 - 7) Pannello frontale/Front panel
- * Accessori / Accessories
 ** Non incluso / Not included

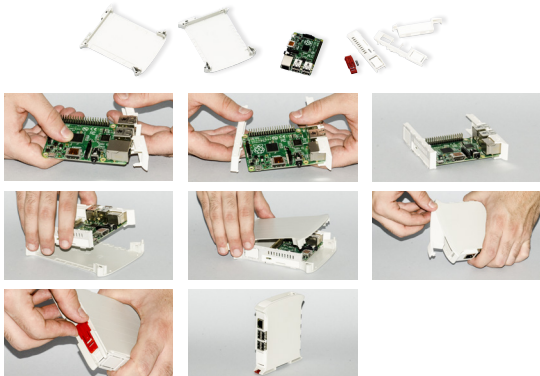
Contenitore Completo/Complete Enclosure

CODICE / CODE	COLORE / COLOUR	DESCRIZIONE/DESCRIPTION	FORMA/SHAPE
10.0012225.RMB	Grigio/Grey	Kit 22,5 Raspberry PI B+ Railbox/22,5 Railbox Raspberry PI B+ kit	

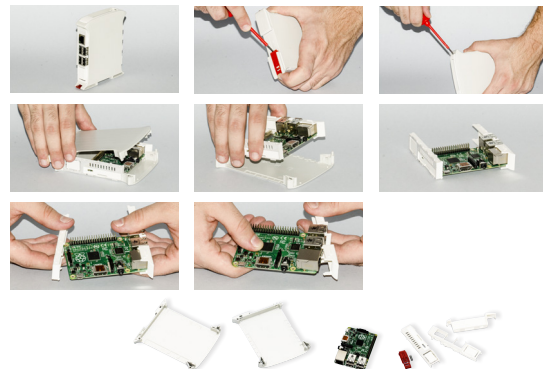
Composizione Kit: il Kit comprende base, coperchio, gancio, molla, accessori laterali, pannello frontale

Kit composition: kit includes base, cover, hook, spring, lateral accessories, front panel.

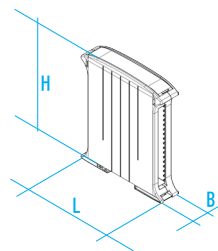
MONTAGGIO/ASSEMBLY



SMONTAGGIO/DISASSEMBLY



DIMENSIONI B/B DIMENSIONS: 22,5 mm
DIMENSIONI L/L DIMENSIONS: 101 mm
DIMENSIONI H/H DIMENSIONS: 119,5 mm



TIPO GUIDA DIN/DIN RAIL TYPE: Norme EN 60715/EN 60715 NORM
NORMA CONTENITORE/ENCLOSURE STANDARD: Norme DIN 43880/43880 DIN NORM



DISEGNO TECNICO ASSIEME 2D/2D TECHNICAL DRAWING
<http://www.italtronic.info/download/embeddedbox/rasperrypirailbox/2D/>



DISEGNO TECNICO ASSIEME 3D/ 3D TECHNICAL DRAWING
<http://www.italtronic.info/download/embeddedbox/rasperrypirailbox/3D/>

CONFEZIONE N° PCS/KIT: 50
PACKAGING N° PCS/KIT: 50

PESO DELLA CONFEZIONE: 4,5 kg
PACKAGING WEIGHT: 4,5 kg

MINIMO ACQUISTABILE: 1 pz/Kit
MINIMUM ORDER: 1 PCS/KIT

PESO DEL PEZZO KIT: 70 g
KIT WEIGHT: 70 g

RASPBERRY PI B+ CARATTERISTICHE GENERALI

Contenitore per RASPBERRY PI B+ per applicazione industriale su guida DIN (EN 60715)

Materiale: PC/ABS autoestinguente
Colore: Grigio

CONTENITORE PER GUIDA DIN (EN 60715)

Italtronic propone una nuova linea di contenitori industriali e per HOME & BUILDING AUTOMATION adatti a contenere le più note schede elettroniche EMBEDDED.



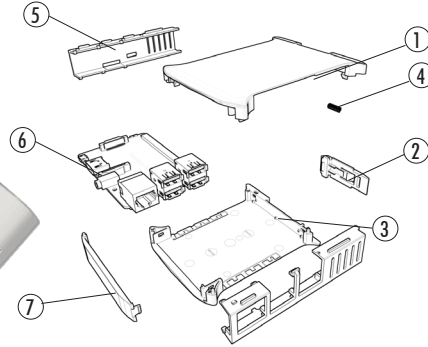
RASPBERRY PI B+ GENERAL FEATURES

RASPBERRY PI B+ enclosure for rail din industrial (EN 60715) application.

Material: PC/ABS self-extinguishing
Colour: Grey

DIN RAIL (EN 60715) ENCLOSURE

Italtronic propose a new industrial and HOME & BUILDING AUTOMATION enclosures useful to contain the more famous EMBEDDED electronic boards.



Descrizione/Description:

- 1) Coperchio/Cover
 - 2) Gancio/Hook
 - 3) Base/Base
 - 4) Molla/Spring
 - 5) Accessori laterali/Lateral accessories
 - 6) Circuito stampato**/Pcb**
 - 7) Pannello frontale/Front panel
- * Accessori / Accessories
** Non incluso / Not included



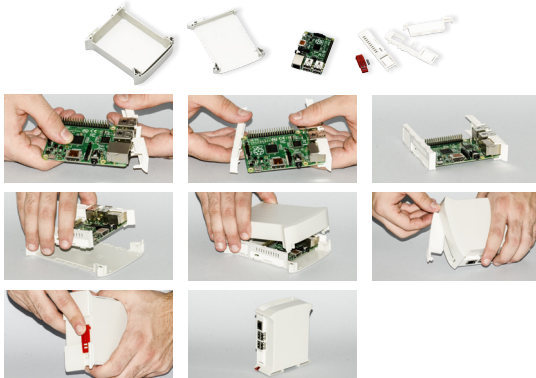
Contenitore Completo/Complete Enclosure

CODICE / CODE	COLORE / COLOUR	DESCRIZIONE/DESCRIPTION	FORMA/SHAPE
T0.0052450.RMB	Grigio/Grey	Kit 45 Raspberry PI B+ Railbox/45 Railbox Raspberry PI B+ kit	

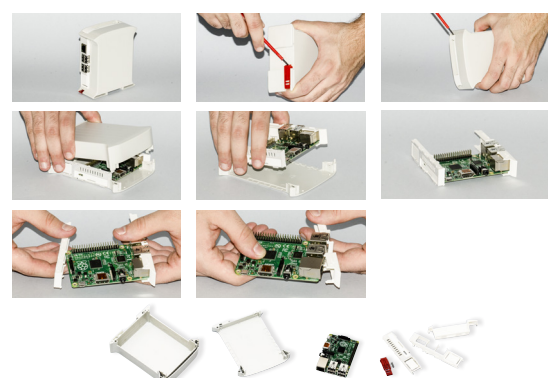
Composizione Kit: il Kit comprende base, coperchio, gancio, molla, accessori laterali, pannello frontale

Kit composition: kit includes base, cover, hook, spring, lateral accessories, front panel.

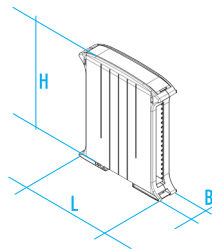
MONTAGGIO/ASSEMBLY



SMONTAGGIO/DISASSEMBLY



DIMENSIONI B/B DIMENSIONS: 45 mm
DIMENSIONI L/L DIMENSIONS: 101 mm
DIMENSIONI H/H DIMENSIONS: 119,5 mm



TIPO GUIDA DIN/DIN RAIL TYPE: Norme EN 60715/EN 60715 NORM
NORMA CONTENITORE/ENCLOSURE STANDARD: Norme DIN 43880/43880 DIN NORM



DISEGNO TECNICO ASSIEME 2D/2D TECHNICAL DRAWING
<http://www.italtronic.info/download/embeddedbox/raspberrypirailbox/2D/>



DISEGNO TECNICO ASSIEME 3D/ 3D TECHNICAL DRAWING
<http://www.italtronic.info/download/embeddedbox/raspberrypirailbox/3D/>

CONFEZIONE N° PCS/KIT: 50
PACKAGING N° PCS/KIT: 50

PESO DELLA CONFEZIONE: 5,75 kg
PACKAGING WEIGHT: 5,75 kg

MINIMO ACQUISTABILE: 1 pz/Kit
MINIMUM ORDER: 1 PCS/KIT

PESO DEL PEZZO KIT: 95 g
KIT WEIGHT: 95 g



RaspberryPi

RASPBERRY PI A+ CARATTERISTICHE GENERALI

Contenitore per RASPBERRY PI A+ per guida DIN (EN 60715)

Materiale: PC/ABS autoestinguente

Colore: Grigio

CONTENITORE PER GUIDA DIN (EN 60715)

Italtronic propone una nuova linea di contenitori industriali e per HOME & BUILDING AUTOMATION adatti a contenere le più note schede elettroniche EMBEDDED.



RASPBERRY PI A+ GENERAL FEATURES

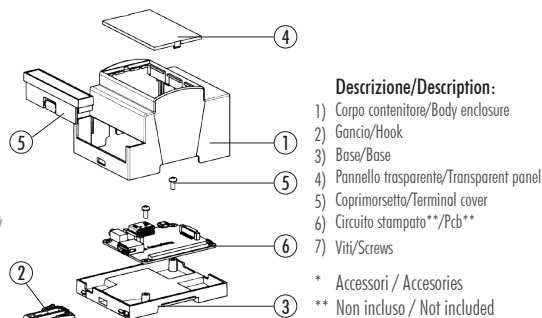
Enclosure RASPBERRY PI A+ for rail din (EN 60715) application.

Material: PC/ABS self-extinguishing

Colour: Grey

DIN RAIL (EN 60715) ENCLOSURE

Italtronic propose a new industrial and HOME & BUILDING AUTOMATION enclosures useful to contain the more famous EMBEDDED electronic boards.



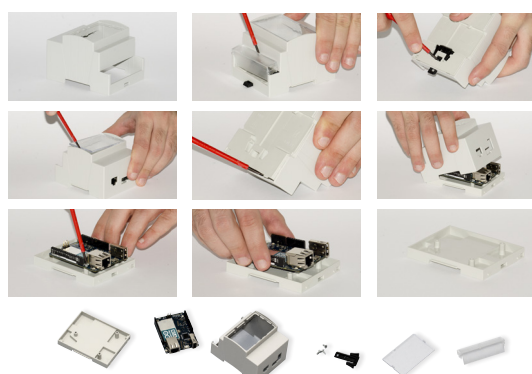
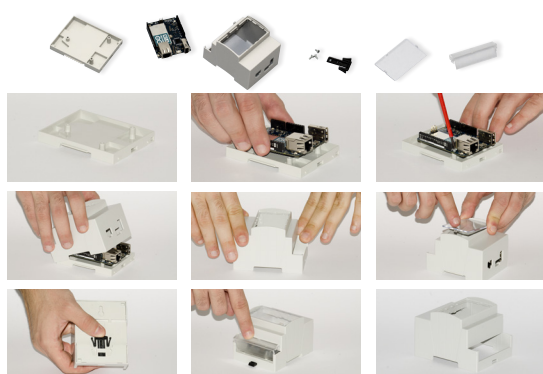
Contenitore Completo/Complete Enclosure

CODICE / CODE	COLORE / COLOUR	DESCRIZIONE/DESCRIPTION	FORMA/SHAPE
25.0406000.RMA	Grigio/Grey	Kit 4M XTS Raspberry PI A+ /4M XTS Raspberry PI A+ kit	B/B

Composizione Kit: il Kit comprende corpo, base, gancio, pannello trasparente, coprimorsetto, 2 viti

Kit composition: kit includes body enclosure, base, hook, transparent panel, terminal cover, 2 screws.

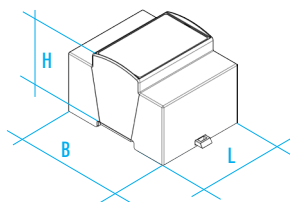
MONTAGGIO/ASSEMBLY



SMONTAGGIO/DISASSEMBLY

*ESEMPIO/*EXAMPLE

DIMENSIONI B/B DIMENSIONS: 90 mm
DIMENSIONI L/L DIMENSIONS: 71 mm
DIMENSIONI H/H DIMENSIONS: 55 mm



TIPO GUIDA DIN/DIN RAIL TYPE: Norme EN 60715/EN 60715 NORM
NORMA CONTENITORE/ENCLOSURE STANDARD: Norme DIN 43880/43880 DIN NORM



DISEGNO TECNICO ASSIEME 2D/2D TECHNICAL DRAWING
<http://www.italtronic.info/download/embeddedbox/raspberrypia+/2D/>



DISEGNO TECNICO ASSIEME 3D/ 3D TECHNICAL DRAWING
<http://www.italtronic.info/download/embeddedbox/raspberrypia+/3D/>

CONFEZIONE N° PCS/KIT: 50
PACKAGING N° PCS/KIT: 50

PESO DELLA CONFEZIONE: 4,5 kg
PACKAGING WEIGHT: 4,5 kg

MINIMO ACQUISTABILE: 1 pz/Kit
MINIMUM ORDER: 1 PCS/KIT

PESO DEL PEZZO KIT: 70 g
KIT WEIGHT: 70 g

ODROID C1

CARATTERISTICHE GENERALI

Contenitore per ODROID C1 per guida DIN (EN 60715)

Materiale: PC/ABS autoestinguente
Colore: Grigio

CONTENITORE PER GUIDA DIN (EN 60715)

Italtronic propone una nuova linea di contenitori industriali e per HOME & BUILDING AUTOMATION adatti a contenere le più note schede elettroniche EMBEDDED.



ODROID C1

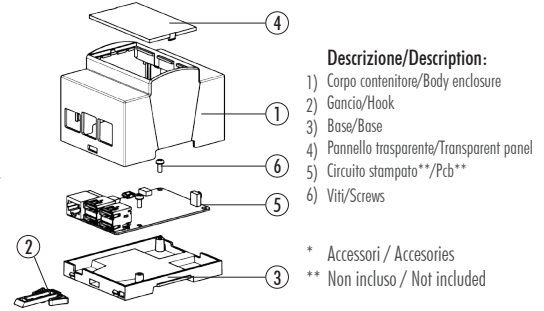
GENERAL FEATURES

Enclosure ODROID C1 for rail din (EN 60715) application.

Material: PC/ABS self-extinguishing
Colour: Grey

DIN RAIL (EN 60715) ENCLOSURE

Italtronic propose a new industrial and HOME & BUILDING AUTOMATION enclosures useful to contain the more famous EMBEDDED electronic boards.

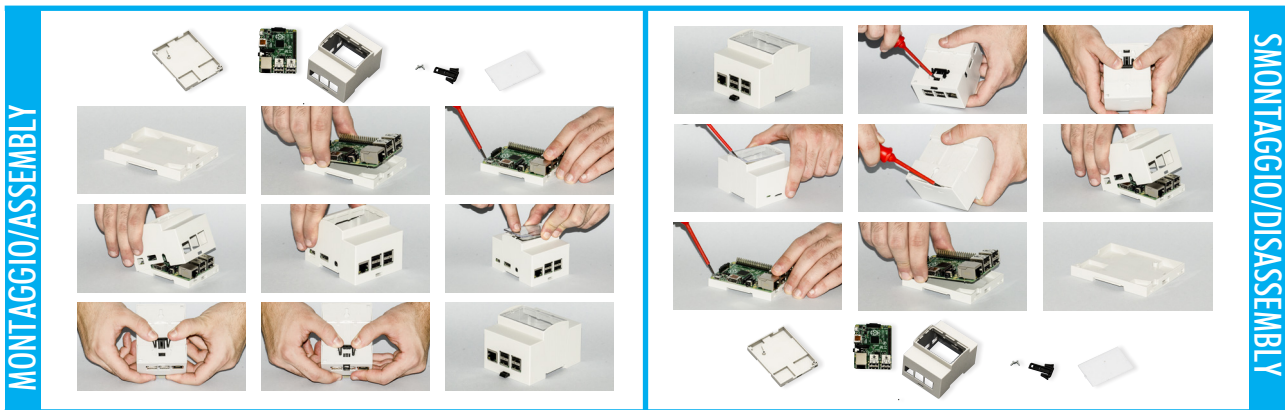


Contenitore Completo/Complete Enclosure

CODICE / CODE	COLORE / COLOUR	DESCRIZIONE/DESCRIPTION	FORMA/SHAPE
25.0410000.OC1	Grigio/Grey	Kit 4M.XTS Odroid C1/4M.XTS Odroid C1 kit	C/C

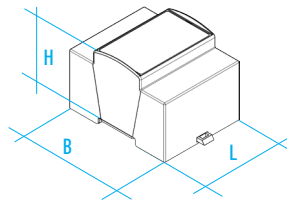
Composizione Kit: il Kit comprende corpo, base, gancio, pannello trasparente, 2 viti

Kit composition: kit includes body enclosure, base, hook, transparent panel, 2 screws.



*ESEMPIO/*EXAMPLE

DIMENSIONI B/B DIMENSIONS: 90 mm
DIMENSIONI L/L DIMENSIONS: 71 mm
DIMENSIONI H/H DIMENSIONS: 55 mm



TIPO GUIDA DIN/DIN RAIL TYPE: Norme EN 60715/EN 60715 NORM
NORMA CONTENITORE/ENCLOSURE STANDARD: Norme DIN 43880/43880 DIN NORM



DISEGNO TECNICO ASSIEME 2D/2D TECHNICAL DRAWING
<http://www.italtronic.info/download/embeddedbox/odroidc1/2D/>



DISEGNO TECNICO ASSIEME 3D/ 3D TECHNICAL DRAWING
<http://www.italtronic.info/download/embeddedbox/odroidc1/3D/>

CONFEZIONE N° PCS/KIT: 50
PACKAGING N° PCS/KIT: 50

PESO DELLA CONFEZIONE: 4,5 kg
PACKAGING WEIGHT: 4,5 kg

MINIMO ACQUISTABILE: 1 pz/Kit
MINIMUM ORDER: 1 PCS/KIT

PESO DEL PEZZO KIT: 70 g
KIT WEIGHT: 70 g

ODROID C1

CARATTERISTICHE GENERALI

Contenitore per ODROID C1 per guida DIN (EN 60715)

Materiale: PC/ABS autoestinguente

Colore: Grigio

CONTENITORE PER GUIDA DIN (EN 60715)

Italtronic propone una nuova linea di contenitori industriali e per HOME & BUILDING AUTOMATION adatti a contenere le più note schede elettroniche EMBEDDED.



ODROID C1

GENERAL FEATURES

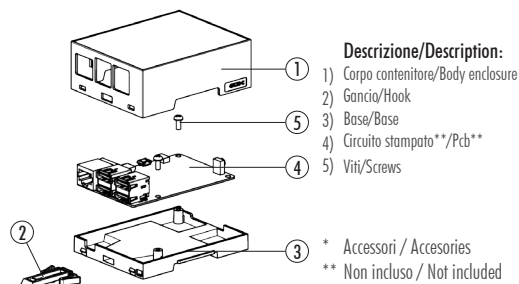
Enclosure ODROID C1 for rail din (EN 60715) application.

Material: PC/ABS self-extinguishing

Colour: Grey

DIN RAIL (EN 60715) ENCLOSURE

Italtronic propose a new industrial and HOME & BUILDING AUTOMATION enclosures useful to contain the more famous EMBEDDED electronic boards.



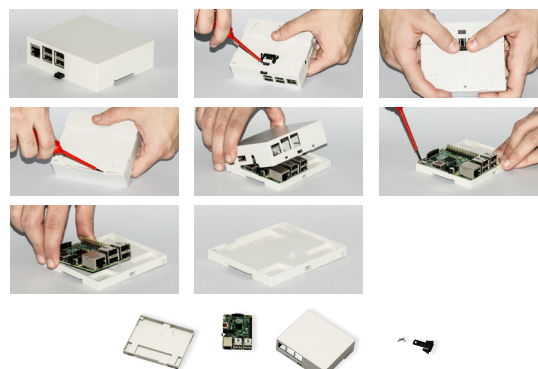
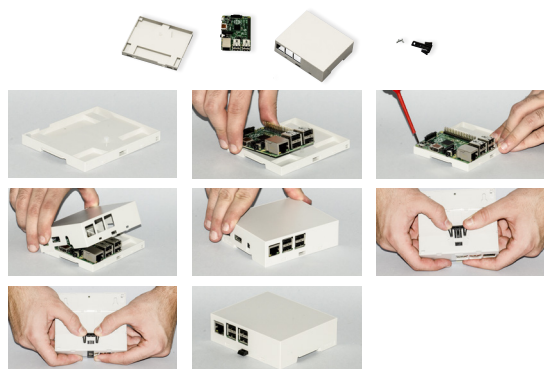
Contenitore Completo/Complete Enclosure

CODICE / CODE	COLORE / COLOUR	DESCRIZIONE/DESCRIPTION	FORMA/SHAPE
33.0414000.OC1	Grigio/Grey	Kit 4M XTS COMPACT Odroid C1/4M XTS COMPACT Odroid C1 kit	C/C

Composizione Kit: il Kit comprende corpo, base, gancio, 2 viti.

Kit composition: kit includes body enclosure, base, hook, 2 screws.

MONTAGGIO/ASSEMBLY



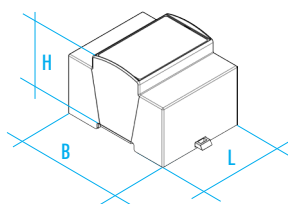
SMONTAGGIO/DISASSEMBLY

*ESEMPIO/*EXAMPLE

DIMENSIONI B/B DIMENSIONS: 90 mm

DIMENSIONI L/L DIMENSIONS: 71 mm

DIMENSIONI H/H DIMENSIONS: 32 mm



TIPO GUIDA DIN/DIN RAIL TYPE: Norme EN 60715/EN 60715 NORM

NORMA CONTENITORE/ENCLOSURE STANDARD: Norme DIN 43880/43880 DIN NORM



DISEGNO TECNICO ASSIEME 2D/2D TECHNICAL DRAWING
<http://www.italtronic.info/download/embeddedbox/odroidc1/2D/>



DISEGNO TECNICO ASSIEME 3D/ 3D TECHNICAL DRAWING
<http://www.italtronic.info/download/embeddedbox/odroidc1/3D/>

CONFEZIONE N° PCS/KIT: 100
PACKAGING N° PCS/KIT: 100

PESO DELLA CONFEZIONE: 6 kg
PACKAGING WEIGHT: 6 kg

MINIMO ACQUISTABILE: 1 pz/Kit
MINIMUM ORDER: 1 PCS/KIT

PESO DEL PEZZO KIT: 50 g
KIT WEIGHT: 50 g

ODROID C1

CARATTERISTICHE GENERALI

Contenitore per ODROID C1 per guida DIN (EN 60715)

Materiale: PC/ABS autoestinguente
Colore: Grigio

CONTENITORE PER GUIDA DIN (EN 60715)

Italtronic propone una nuova linea di contenitori industriali e per HOME & BUILDING AUTOMATION adatti a contenere le più note schede elettroniche EMBEDDED.



ODROID C1

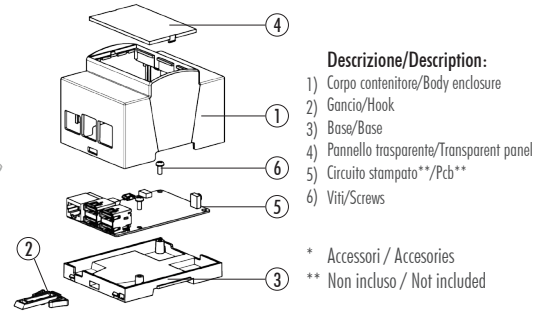
GENERAL FEATURES

Enclosure ODROID C1 for rail din (EN 60715) application.

Material: PC/ABS self-extinguishing
Colour: Grey

DIN RAIL (EN 60715) ENCLOSURE

Italtronic propose a new industrial and HOME & BUILDING AUTOMATION enclosures useful to contain the more famous EMBEDDED electronic boards.

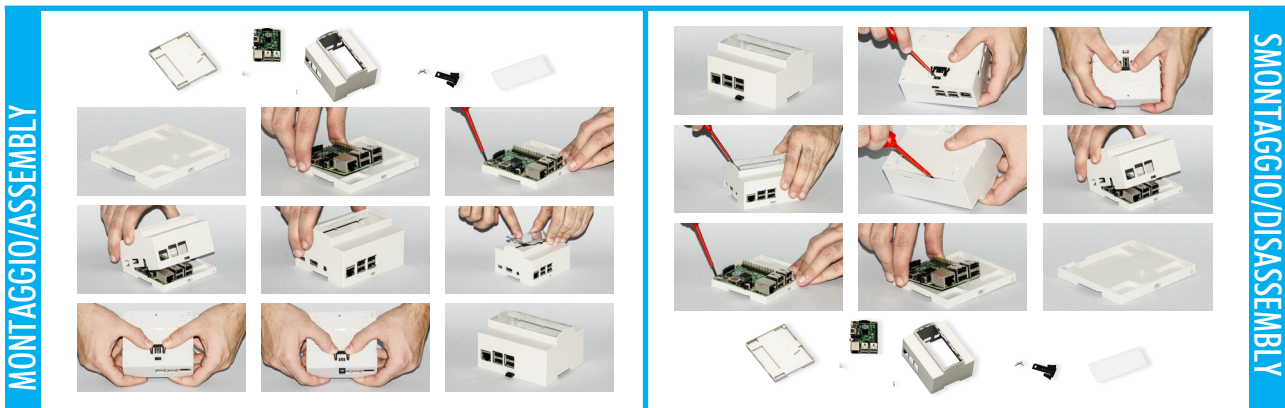


Contenitore Completo/Complete Enclosure

CODICE / CODE	COLORE / COLOUR	DESCRIZIONE/DESCRIPTION	FORMA/SHAPE
25.0610000.OC1	Grigio/Grey	Kit 6M XTS Odroid C1/6M XTS Odroid C1 kit	C/C

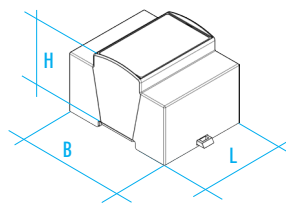
Composizione Kit: il Kit comprende corpo, base, gancio, pannello trasparente, 2 viti

Kit composition: kit includes body enclosure, base, hook, transparent panel, 2 screws.



*ESEMPIO/*EXAMPLE

DIMENSIONI B/B DIMENSIONS: 90 mm
DIMENSIONI L/L DIMENSIONS: 106,5 mm
DIMENSIONI H/H DIMENSIONS: 55 mm



TIPO GUIDA DIN/DIN RAIL TYPE: Norme EN 60715/EN 60715 NORM
NORMA CONTENITORE/ENCLOSURE STANDARD: Norme DIN 43880/43880 DIN NORM



DISEGNO TECNICO ASSIEME 2D/2D TECHNICAL DRAWING
<http://www.italtronic.info/download/embeddedbox/odroidc1/2D/>



DISEGNO TECNICO ASSIEME 3D/ 3D TECHNICAL DRAWING
<http://www.italtronic.info/download/embeddedbox/odroidc1/3D/>

CONFEZIONE N° PCS/KIT: 25
PACKAGING N° PCS/KIT: 25

PESO DELLA CONFEZIONE: 3,25 kg
PACKAGING WEIGHT: 3,25 kg

MINIMO ACQUISTABILE: 1 pz/Kit
MINIMUM ORDER: 1 PCS/KIT

PESO DEL PEZZO KIT: 90 g
KIT WEIGHT: 90 g

ODROID C1**CARATTERISTICHE GENERALI****Contenitore per ODROID C1 per guida DIN (EN 60715)**

Materiale: PC/ABS autoestinguente

Colore: Grigio

CONTENITORE PER GUIDA DIN (EN 60715)

Italtronic propone una nuova linea di contenitori industriali e per HOME & BUILDING AUTOMATION adatti a contenere le più note schede elettroniche EMBEDDED.

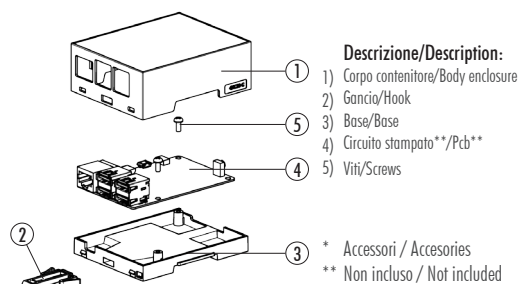
**ODROID C1****GENERAL FEATURES****Enclosure ODROID C1 for rail din (EN 60715) application.**

Material: PC/ABS self-extinguishing

Colour: Grey

DIN RAIL (EN 60715) ENCLOSURE

Italtronic propose a new industrial and HOME & BUILDING AUTOMATION enclosures useful to contain the more famous EMBEDDED electronic boards.

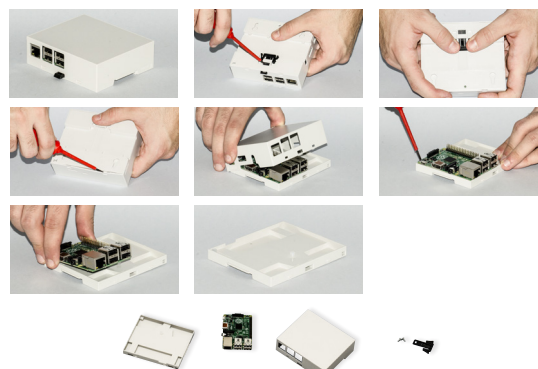
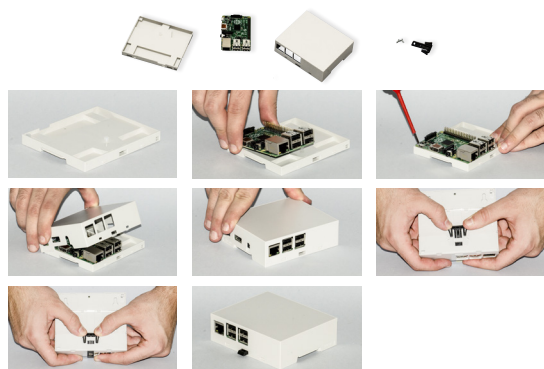
**Contenitore Completo/Complete Enclosure**

CODICE / CODE	COLORE / COLOUR	DESCRIZIONE/DESCRIPTION	FORMA/SHAPE
33.0614000.OC1	Grigio/Grey	Kit 6M XTS COMPACT Odroid C1/6M XTS COMPACT Odroid C1 kit	C/C

Composizione Kit: il Kit comprende corpo, base, gancio, 2 viti

Kit composition: kit includes body enclosure, base, hook, 2 screws.

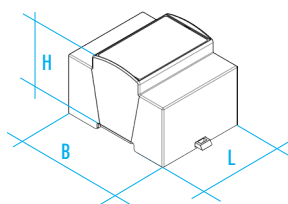
MONTAGGIO/ASSEMBLY



SMONTAGGIO/DISASSEMBLY

*ESEMPIO/*EXAMPLE

DIMENSIONI B/B DIMENSIONS: 90 mm
 DIMENSIONI L/L DIMENSIONS: 106,5 mm
 DIMENSIONI H/H DIMENSIONS: 32 mm



TIPO GUIDA DIN/DIN RAIL TYPE: Norme EN 60715/EN 60715 NORM
 NORMA CONTENITORE/ENCLOSURE STANDARD: Norme DIN 43880/43880 DIN NORM



DISEGNO TECNICO ASSIEME 2D/2D TECHNICAL DRAWING
<http://www.italtronic.info/download/embeddedbox/odroidc1/2D/>



DISEGNO TECNICO ASSIEME 3D/ 3D TECHNICAL DRAWING
<http://www.italtronic.info/download/embeddedbox/odroidc1/3D/>

CONFEZIONE N° PCS/KIT: 50
PACKAGING N° PCS/KIT: 50

PESO DELLA CONFEZIONE: 4,75 kg
PACKAGING WEIGHT: 4,75 kg

MINIMO ACQUISTABILE: 1 pz/Kit
MINIMUM ORDER: 1 PCS/KIT

PESO DEL PEZZO KIT: 135 g
KIT WEIGHT: 135 g

ODROID C1

CARATTERISTICHE GENERALI

Contenitore per ODROID C1 per guida DIN (EN 60715)

Materiale: PC/ABS autoestinguente

Colore: Grigio

CONTENITORE PER GUIDA DIN (EN 60715)

Italtronic propone una nuova linea di contenitori industriali e per HOME & BUILDING AUTOMATION adatti a contenere le più note schede elettroniche EMBEDDED.



ODROID C1

GENERAL FEATURES

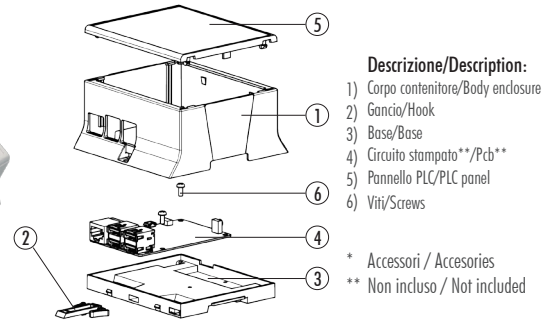
Enclosure ODROID C1 for rail din (EN 60715) application.

Material: PC/ABS self-extinguishing

Colour: Grey

DIN RAIL (EN 60715) ENCLOSURE

Italtronic propose a new industrial and HOME & BUILDING AUTOMATION enclosures useful to contain the more famous EMBEDDED electronic boards.

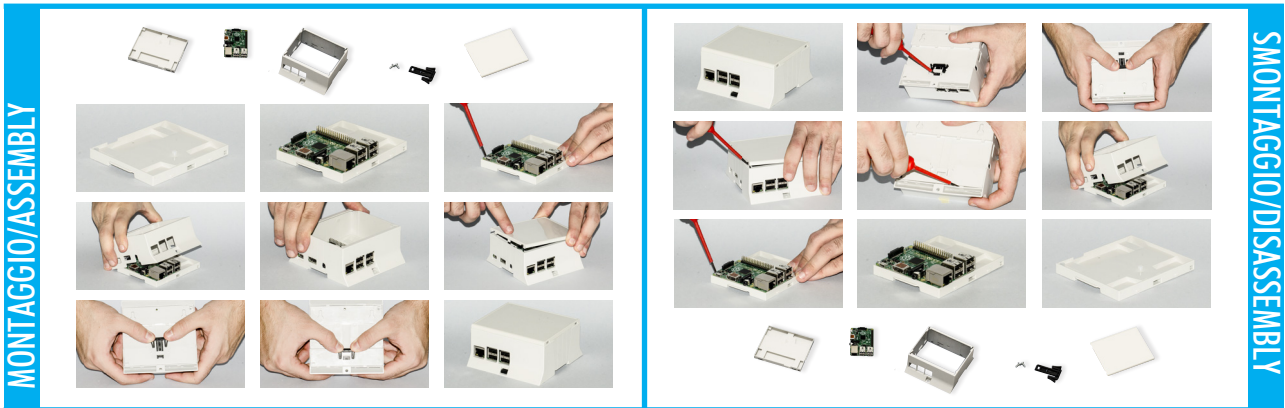


Contenitore Completo/Complete Enclosure

CODICE / CODE	COLORE / COLOUR	DESCRIZIONE/DESCRIPTION	FORMA/SHAPE
T5.0610K00.OC1	Grigio/Grey	Kit 6M XT PLC Odroid C1/6M XT PLC Odroid C1 kit	C/C

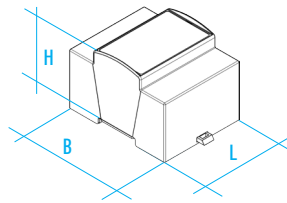
Composizione Kit: il Kit comprende corpo, base, gancio, pannello PLC, 2 viti

Kit composition: kit includes body enclosure, base, hook, PLC panel, 2 screws.



*ESEMPIO/*EXAMPLE

DIMENSIONI B/B DIMENSIONS: 90 mm
DIMENSIONI L/L DIMENSIONS: 106,5 mm
DIMENSIONI H/H DIMENSIONS: 53,5 mm



TIPO GUIDA DIN/DIN RAIL TYPE: Norme EN 60715/EN 60715 NORM
NORMA CONTENITORE/ENCLOSURE STANDARD: Norme DIN 43880/43880 DIN NORM



DISEGNO TECNICO ASSIEME 2D/2D TECHNICAL DRAWING
<http://www.italtronic.info/download/embeddedbox/odroidc1/2D/>



DISEGNO TECNICO ASSIEME 3D/ 3D TECHNICAL DRAWING
<http://www.italtronic.info/download/embeddedbox/odroidc1/3D/>

CONFEZIONE N° PCS/KIT: 25
PACKAGING N° PCS/KIT: 25

PESO DELLA CONFEZIONE: 3,5 kg
PACKAGING WEIGHT: 3,5 kg

MINIMO ACQUISTABILE: 1 pz/Kit
MINIMUM ORDER: 1 PCS/KIT

PESO DEL PEZZO KIT: 105 g
KIT WEIGHT: 105 g

ODROID C1 + CARATTERISTICHE GENERALI

Contenitore per ODROID C1+ per guida DIN (EN 60715)

Materiale: PC/ABS autoestinguente

Colore: Grigio

CONTENITORE PER GUIDA DIN (EN 60715)

Italtronic propone una nuova linea di contenitori industriali e per HOME & BUILDING AUTOMATION adatti a contenere le più note schede elettroniche EMBEDDED.



ODROID C1 + GENERAL FEATURES

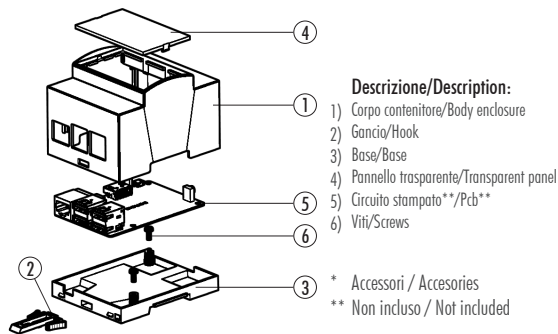
Enclosure ODROID C1+ for rail DIN (EN 60715) application

Material: PC/ABS self-extinguishing

Colour: Grey

DIN RAIL (EN 60715) ENCLOSURE

Italtronic propose a new industrial and HOME & BUILDING AUTOMATION enclosures useful to contain the more famous EMBEDDED electronic boards.



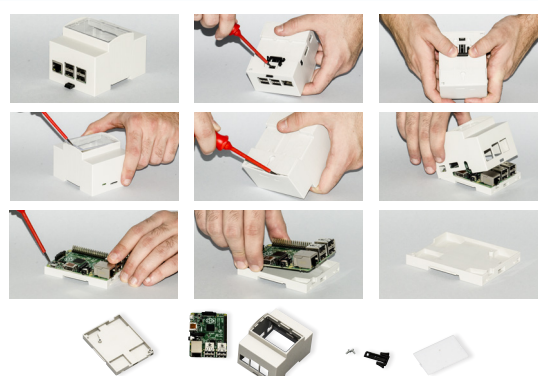
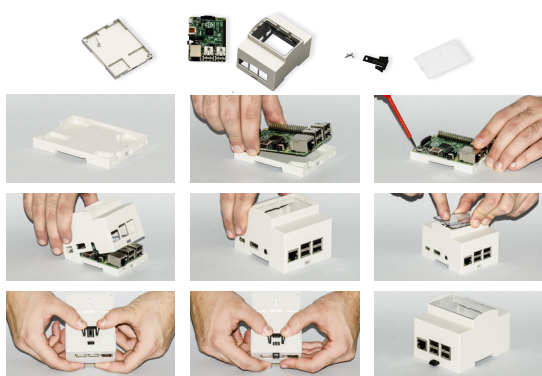
Contenitore Completo/Complete Enclosure

CODICE / CODE	COLORE / COLOUR	DESCRIZIONE/DESCRIPTION	FORMA/SHAPE
25.0410000.OCP	Grigio/Grey	Kit 4M XTS Odroid C1 +/4M XTS Odroid C1 + kit	C/C

Composizione Kit: il Kit comprende corpo, base, gancio, pannello trasp., 2 viti

Kit composition: kit includes body enclosure, base, hook, transparent panel, 2 screws

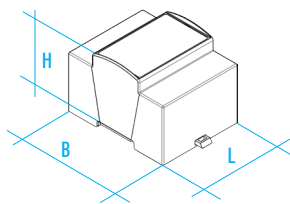
MONTAGGIO/ASSEMBLY



SMONTAGGIO/DISASSEMBLY

*ESEMPIO/*EXAMPLE

DIMENSIONI B/B DIMENSIONS: 90 mm
DIMENSIONI L/L DIMENSIONS: 71 mm
DIMENSIONI H/H DIMENSIONS: 55 mm



TIPO GUIDA DIN/DIN RAIL TYPE: Norme EN 60715/EN 60715 NORM
NORMA CONTENITORE/ENCLOSURE STANDARD: Norme DIN 43880/43880 DIN NORM



DISEGNO TECNICO ASSIEME 2D/2D TECHNICAL DRAWING
<http://www.italtronic.info/download/embeddedbox/odroidc1+/2D/>



DISEGNO TECNICO ASSIEME 3D/ 3D TECHNICAL DRAWING
<http://www.italtronic.info/download/embeddedbox/odroidc1+/3D/>

CONFEZIONE N° PCS/KIT: 50
PACKAGING N° PCS/KIT: 50

PESO DELLA CONFEZIONE: 4,5 kg
PACKAGING WEIGHT: 4,5 kg

MINIMO ACQUISTABILE: 1 pz/Kit
MINIMUM ORDER: 1 PCS/KIT

PESO DEL PEZZO KIT: 70 g
KIT WEIGHT: 70 g

ODROID C1 +

CARATTERISTICHE GENERALI

Contenitore per ODROID C1+ per guida DIN (EN 60715)

Materiale: PC/ABS autoestinguente

Colore: Grigio

CONTENITORE PER GUIDA DIN (EN 60715)

Italtronic propone una nuova linea di contenitori industriali e per HOME & BUILDING AUTOMATION adatti a contenere le più note schede elettroniche EMBEDDED.



ODROID C1 +

GENERAL FEATURES

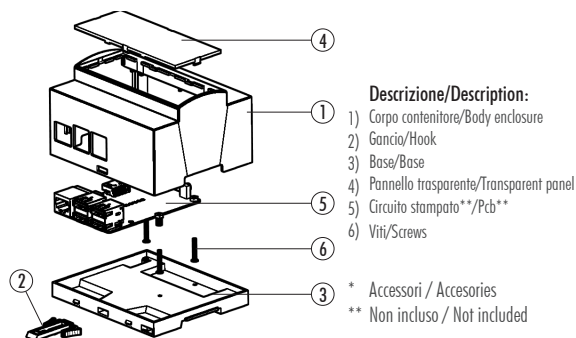
Enclosure ODROID C1+ for rail DIN (EN 60715) application

Material: PC/ABS self-extinguishing

Colour: Grey

DIN RAIL (EN 60715) ENCLOSURE

Italtronic propose a new industrial and HOME & BUILDING AUTOMATION enclosures useful to contain the more famous EMBEDDED electronic boards.

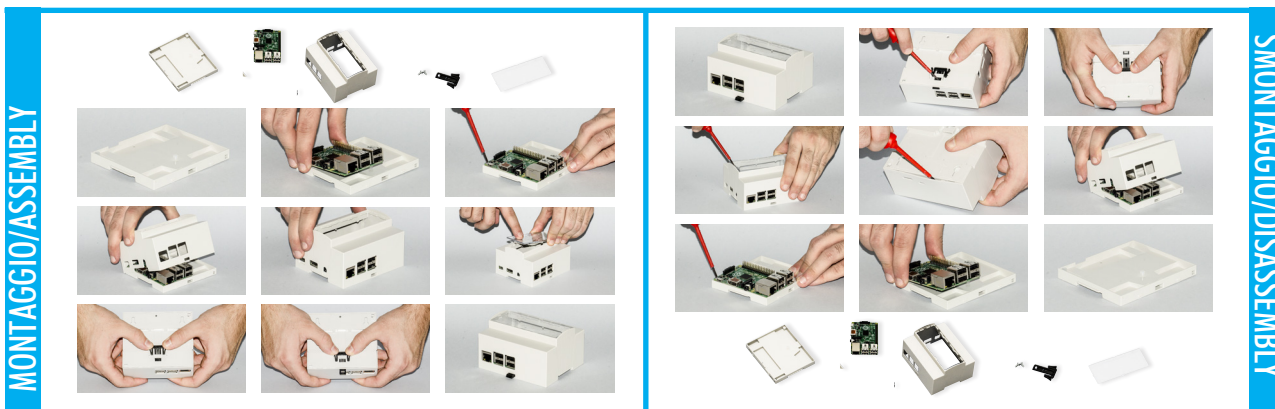


Contenitore Completo/Complete Enclosure

CODICE / CODE	COLORE / COLOUR	DESCRIZIONE/DESCRIPTION	FORMA/SHAPE
25.0610000.OCP	Grigio/Grey	Kit 6M XTS Odroid C1 + /6M XTS Odroid C1 + kit	C/C

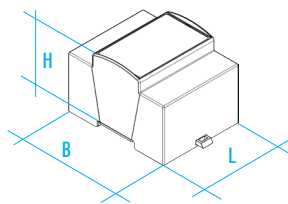
Composizione Kit: il Kit comprende corpo, base, gancio, pannello trasp., 2 viti

Kit composition: kit includes body enclosure, base, hook, transparent panel, 2 screws



*ESEMPIO/*EXAMPLE

DIMENSIONI B/B DIMENSIONS: 90 mm
DIMENSIONI L/L DIMENSIONS: 106,5 mm
DIMENSIONI H/H DIMENSIONS: 55 mm



TIPO GUIDA DIN/DIN RAIL TYPE: Norme EN 60715/EN 60715 NORM
NORMA CONTENITORE/ENCLOSURE STANDARD: Norme DIN 43880/43880 DIN NORM



DISEGNO TECNICO ASSIEME 2D/2D TECHNICAL DRAWING
<http://www.italtronic.info/download/embeddedbox/odroidc1+/2D/>



DISEGNO TECNICO ASSIEME 3D/ 3D TECHNICAL DRAWING
<http://www.italtronic.info/download/embeddedbox/odroidc1+/3D/>

CONFEZIONE N° PCS/KIT: 25
PACKAGING N° PCS/KIT: 25

PESO DELLA CONFEZIONE: 3,25 kg
PACKAGING WEIGHT: 3,25 kg

MINIMO ACQUISTABILE: 1 pz/Kit
MINIMUM ORDER: 1 PCS/KIT

PESO DEL PEZZO KIT: 90 g
KIT WEIGHT: 90 g

ODROID C1 + CARATTERISTICHE GENERALI

Contenitore per ODROID C1+ per guida DIN (EN 60715)

Materiale: PC/ABS autoestinguente
Colore: Grigio

CONTENITORE PER GUIDA DIN (EN 60715)

Italtronic propone una nuova linea di contenitori industriali e per HOME & BUILDING AUTOMATION adatti a contenere le più note schede elettroniche EMBEDDED.



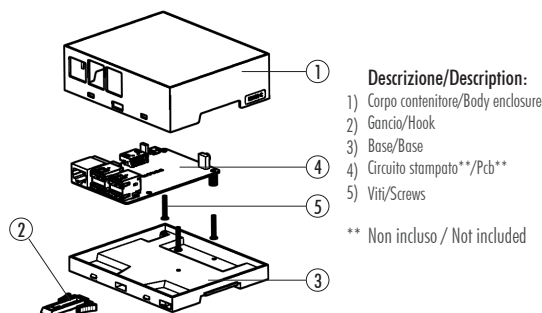
ODROID C1 + GENERAL FEATURES

Enclosure ODROID C1+ for rail DIN (EN 60715) application

Material: PC/ABS self-extinguishing
Colour: Grey

DIN RAIL (EN 60715) ENCLOSURE

Italtronic propose a new industrial and HOME & BUILDING AUTOMATION enclosures useful to contain the more famous EMBEDDED electronic boards.



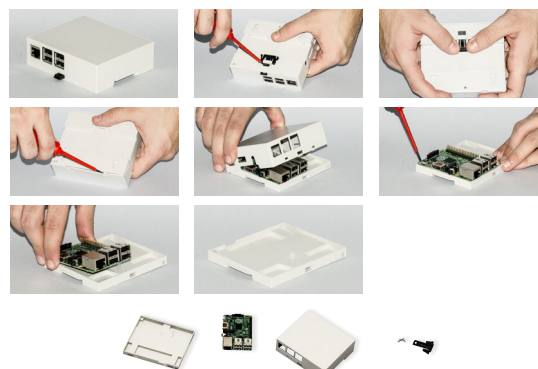
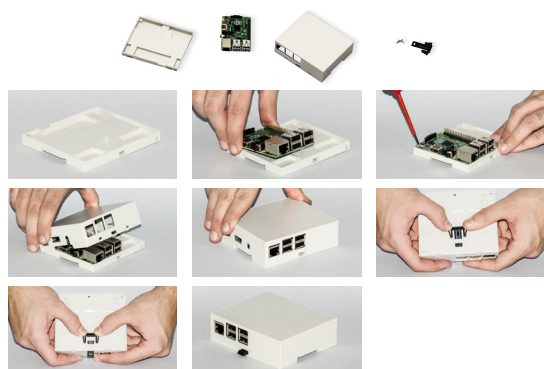
Contenitore Completo/Complete Enclosure

CODICE / CODE	COLORE / COLOUR	DESCRIZIONE/DESCRIPTION	FORMA/SHAPE
33.0614000.OCP	Grigio/Grey	Kit 6M XTS COMPACT Odroid C1 + /6M XTS COMPACT Odroid C1 + kit	C/C

Composizione Kit: il Kit comprende corpo, base, gancio, 2 viti

Kit composition: kit includes body enclosure, base, hook, 2 screws

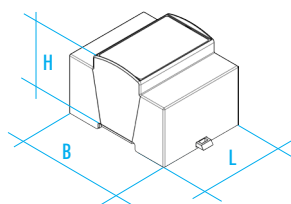
MONTAGGIO/ASSEMBLY



SMONTAGGIO/DISASSEMBLY

*ESEMPIO/*EXAMPLE

DIMENSIONI B/B DIMENSIONS: 90 mm
DIMENSIONI L/L DIMENSIONS: 106,5 mm
DIMENSIONI H/H DIMENSIONS: 32 mm



TIPO GUIDA DIN/DIN RAIL TYPE: Norme EN 60715/EN 60715 NORM
NORMA CONTENITORE/ENCLOSURE STANDARD: Norme DIN 43880/43880 DIN NORM



DISEGNO TECNICO ASSIEME 2D/2D TECHNICAL DRAWING
<http://www.italtronic.info/download/embeddedbox/odroidc1+/2D/>



DISEGNO TECNICO ASSIEME 3D/ 3D TECHNICAL DRAWING
<http://www.italtronic.info/download/embeddedbox/odroidc1+/3D/>

CONFEZIONE N° PCS/KIT: 50
PACKAGING N° PCS/KIT: 50

PESO DELLA CONFEZIONE: 4,75 kg
PACKAGING WEIGHT: 4,75 kg

MINIMO ACQUISTABILE: 1 pz/Kit
MINIMUM ORDER: 1 PCS/KIT

PESO DEL PEZZO KIT: 75 g
KIT WEIGHT: 75 g

ODROID C1 +

CARATTERISTICHE GENERALI

Contenitore per ODROID C1+ per guida DIN (EN 60715)

Materiale: PC/ABS autoestinguente

Colore: Grigio

CONTENITORE PER GUIDA DIN (EN 60715)

Italtronic propone una nuova linea di contenitori industriali e per HOME & BUILDING AUTOMATION adatti a contenere le più note schede elettroniche EMBEDDED.



ODROID C1 +

GENERAL FEATURES

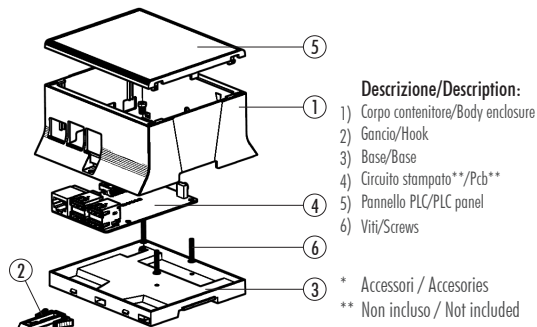
Enclosure ODROID C1+ for rail DIN (EN 60715) application

Material: PC/ABS self-extinguishing

Colour: Grey

DIN RAIL (EN 60715) ENCLOSURE

Italtronic propose a new industrial and HOME & BUILDING AUTOMATION enclosures useful to contain the more famous EMBEDDED electronic boards.

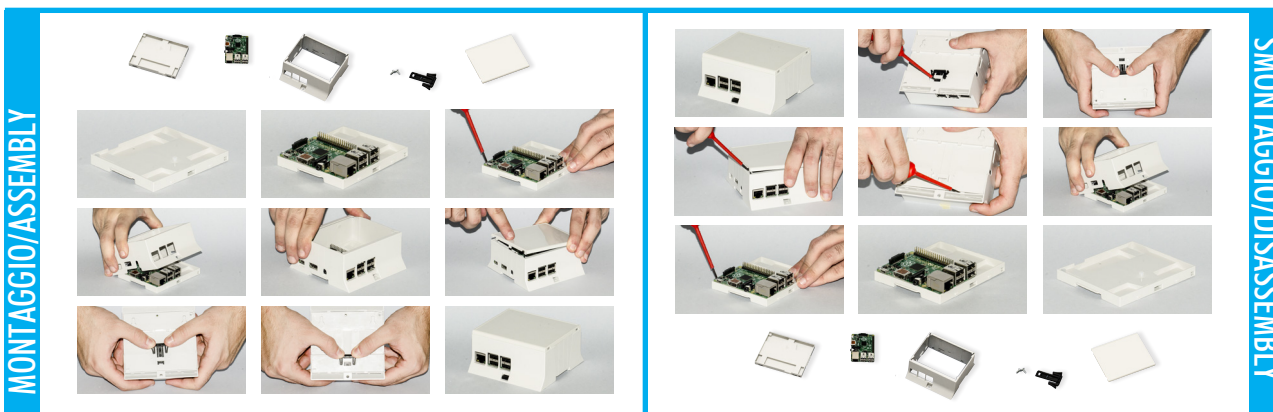


Contenitore Completo/Complete Enclosure

CODICE / CODE	COLORE / COLOUR	DESCRIZIONE/DESCRIPTION	FORMA/SHAPE
15.0610K00.OCP	Grigio/Grey	Kit 6M XT PLC Odroid C1 +/6M XT PLC Odroid C1 + kit	C/C

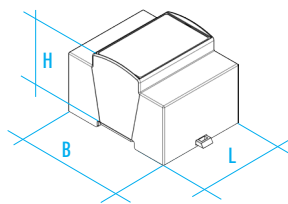
Composizione Kit: il Kit comprende corpo, base, gancio, pannello PLC, 2 viti

Kit composition: kit includes body enclosure, base, hook, PLC panel, 2 screws



*ESEMPIO/*EXAMPLE

DIMENSIONI B/B DIMENSIONS: 90 mm
DIMENSIONI L/L DIMENSIONS: 106,5 mm
DIMENSIONI H/H DIMENSIONS: 53,5 mm



TIPO GUIDA DIN/DIN RAIL TYPE: Norme EN 60715/EN 60715 NORM
NORMA CONTENITORE/ENCLOSURE STANDARD: Norme DIN 43880/43880 DIN NORM



DISEGNO TECNICO ASSIEME 2D/2D TECHNICAL DRAWING
<http://www.italtronic.info/download/embeddedbox/odroidc1+/2D/>



DISEGNO TECNICO ASSIEME 3D/ 3D TECHNICAL DRAWING
<http://www.italtronic.info/download/embeddedbox/odroidc1+/3D/>

CONFEZIONE N° PCS/KIT: 25
PACKAGING N° PCS/KIT: 25

PESO DELLA CONFEZIONE: 3,5 kg
PACKAGING WEIGHT: 3,5 kg

MINIMO ACQUISTABILE: 1 pz/Kit
MINIMUM ORDER: 1 PCS/KIT

PESO DEL PEZZO KIT: 105 g
KIT WEIGHT: 105 g

A series of horizontal dashed lines for writing notes.

Note

A series of horizontal dashed lines for writing notes.

italtronic
enclosures for electronic

Italtronic Srl

Via Austria 25/D

35127 Padova - Italy

T. +39 049 8947150

F. +39 049 8947151

www.italtronic.com

